

**ЗАКАЗАТЬ**



Научно-производственное  
предприятие **СЕНСОР**

# Уровнемер микроволновый **СЕНС УМВ**

РУКОВОДСТВО ПО ЭКСПЛУАТАЦИИ

СЕНС.407629.009РЭ

## Содержание

ВВЕДЕНИЕ.....	4
1 ОПИСАНИЕ И РАБОТА.....	4
1.1 Назначение .....	4
1.2 Технические характеристики .....	4
1.3 Комплектность .....	7
1.4 Состав изделия.....	7
1.5 Устройство и принцип работы .....	11
1.6 Маркировка .....	13
1.7 Обеспечение взрывозащищенности .....	13
1.8 Упаковка .....	14
2 ИСПОЛЬЗОВАНИЕ ПО НАЗНАЧЕНИЮ.....	14
2.1 Указание мер безопасности.....	14
2.2 Эксплуатационные ограничения .....	14
2.3 Подготовка изделия к использованию .....	15
2.4 Порядок работы .....	21
3 ТЕХНИЧЕСКОЕ ОБСЛУЖИВАНИЕ.....	23
4 ТЕКУЩИЙ РЕМОНТ ИЗДЕЛИЯ .....	23
5 ТРАНСПОРТИРОВАНИЕ И ХРАНЕНИЕ.....	23
6 УТИЛИЗАЦИЯ .....	23
ПРИЛОЖЕНИЕ А. Ссылочные нормативные документы.....	24
ПРИЛОЖЕНИЕ Б. Схема условного обозначения уровнемера.....	26
ПРИЛОЖЕНИЕ В. Типы устройств крепления уровнемера .....	28
ПРИЛОЖЕНИЕ Г. Порядок работы с уровнемером по протоколу HART .....	30
ПРИЛОЖЕНИЕ Д. Порядок настройки (юстировки) уровнемера .....	52
ПРИЛОЖЕНИЕ Е. Команды HART-протокола.....	59

Настоящее руководство по эксплуатации распространяется на уровнемер микроволновый СЕНС УМВ (далее по тексту – уровнемер) и содержит сведения, необходимые для его правильной и безопасной эксплуатации.

Перечень нормативных документов, на которые даны ссылки в настоящем руководстве по эксплуатации, приведен в приложении А.

## 1 ОПИСАНИЕ И РАБОТА

### 1.1 Назначение

1.1.1 Уровнемер предназначен для преобразования уровня жидких сред в емкостях и резервуарах в унифицированный токовый сигнал 4 – 20 мА и (или) цифровой кодированный сигнал на базе протокола HART (версия 6) при учётно-расчётных и технологических операциях.

1.1.2 Уровнемер имеет взрывозащищенное исполнение, маркировку взрывозащиты «0Ex ia IIB T5...T3 Ga X» соответствует требованиям ТР ТС 012/2011 «О безопасности оборудования для работы во взрывоопасных средах», ГОСТ 31610.0, ГОСТ 31610.11.

Знак “X” в маркировке взрывозащиты указывает на специальные условия безопасного применения уровнемеров (см. 1.7).

1.1.3 Уровнемер может устанавливаться согласно ГОСТ IEC 60079-14 на объектах в зонах класса 0, 1 или 2 по ГОСТ IEC 60079-10-1 помещений и наружных установок, где возможно образование смесей горючих газов и паров с воздухом категорий IIA, IIB температурных классов T5, T4, T3, T2, T1 по ГОСТ Р МЭК 60079-20-1.

1.1.4 Номинальные значения климатических факторов согласно ГОСТ 15150 для вида климатического исполнения УХЛ1\*, но при этом диапазон температуры окружающей среды от минус 50 °С до плюс 70 °С.

Примечание – Для уровнемера со встроенным индикатором отображение данных на нём осуществляется, если температура окружающей среды не ниже минус 30 °С.

1.1.5 Структура условного обозначения уровнемера приведена в приложении Б.

### 1.2 Технические характеристики

1.2.1 Уровнемер осуществляет преобразование уровня жидких сред в емкостях и резервуарах в унифицированный токовый сигнал 4 – 20 мА и (или) в цифровой кодированный сигнал на базе протокола HART.

Номинальная статическая характеристика преобразования для унифицированного токового сигнала имеет вид:

$$I = I_H + \frac{I_B - I_H}{H_{20} - H_4} \cdot (H - H_4),$$

где  $I$  – текущее значение выходного сигнала;

$H$  – значение измеренного уровня жидкости;

$I_H, I_B$  – соответственно нижнее и верхнее предельные значения выходного сигнала (4 мА, 20 мА);

$H_4, H_{20}$  – уровни, соответствующие нижнему 4 мА и верхнему 20 мА значениям выходного сигнала соответственно.

Примечание

1 Выходной ток при осуществлении преобразования ограничен в диапазоне от 3,75 до 21 мА.

2 При выпуске из производства, уровни, соответствующие нижнему 4 мА и верхнему 20 мА значениям выходного сигнала устанавливаются равными нижнему и верхнему пределам измерений соответственно.

Уровнемер также обеспечивает поддержку промышленного протокола HART, позволяющего:

– получать измеренные данные;

- производить дистанционную настройку уровнемера;
- считывать информацию о текущем статусе уровнемера, результатах его самодиагностики и др.

Уровнемер со встроенным индикатором дополнительно:

- осуществляет отображение измеренных данных;
- позволяет проводить настройку уровнемера с помощью модуля индикатора.

1.2.2 Диапазон измерений уровня определяется длиной волновода L. Измерение уровня осуществляется от нижней торцевой поверхности волновода до верхней неизмеряемой зоны, которая составляет 0,08 м от уплотнительной поверхности устройства крепления уровнемера.

Примечание – при выпуске из производства базовая высота установки уровнемера задаётся равной длине волновода, при этом нижний предел измерений уровня равен нулю, а верхний предел измерений уровня равен L – 0,08 м.

1.2.3 Длина волновода L определяется заказом в пределах от 0,15 м до:

- 6 м для уровнемеров с коаксиальным и стержневым волноводом;
- 15 м для уровнемеров с тросовым волноводом.

1.2.4 Пределы допускаемой основной абсолютной погрешности измерений уровня контролируемой среды для цифрового кодированного сигнала на базе протокола HART и при отображении результатов измерений на индикаторе, равны:

- $\pm 3$  мм ( $\pm 2$  мм и  $\pm 4$  мм по заказу) на участке волновода длиной свыше 0,3 м, начиная от уплотнительной поверхности устройства крепления уровнемера;
- $\pm 15$  мм ( $\pm 10$  мм и  $\pm 5$  мм по заказу) на участке волновода длиной до 0,3 м включительно, начиная от уплотнительной поверхности устройства крепления уровнемера.

1.2.5 Пределы допускаемой основной приведённой погрешности преобразования значения уровня в унифицированный токовый сигнал не превышают  $\pm 0,03$  %.

1.2.6 Вариация показаний измерений уровня контролируемой среды не превышает пределов допускаемого значения основной погрешности.

1.2.7 Пределы допускаемой дополнительной температурной погрешности измерений уровня контролируемой среды на каждые  $10$  °C изменения температуры среды от нормальных до предельных значений в диапазоне рабочих температур для цифрового сигнала HART и при отображении результатов измерений на индикаторе равны  $\pm 3$  мм.

1.2.8 Пределы допускаемой дополнительной температурной погрешности преобразования значения уровня в унифицированный токовый сигнал на каждые  $10$  °C изменения температуры среды от нормальных до предельных значений в диапазоне рабочих температур равны  $\pm 0,03$  % от диапазона измерений.

1.2.9 Электрическое питание уровнемера осуществляется от источника постоянного тока напряжением:

- от 12 до 30 В для уровнемеров без встроенного индикатора и для уровнемеров со встроенным индикатором при выключенной подсветке индикатора;
- от 18 до 30 В для уровнемеров со встроенным индикатором при включенной подсветке индикатора.

Мощность, потребляемая уровнемером, не превышает 0,75 Вт.

Уровнемер имеет защиту от неправильного включения полярности питания.

1.2.10 Допускаемое максимальное сопротивление нагрузки уровнемера равно:

$$R_{max} = 40 \cdot (U_n - U_{\Gamma min}),$$

где  $U_n$  – напряжение питания, подаваемое на уровнемер, В,  
 $U_{\Gamma min}$  – минимальное значение напряжения питания уровнемера.

Примечание - Для обеспечения работы по HART-протоколу значение сопротивления нагрузки должно быть не менее 250 Ом.

1.2.11 Параметры контролируемой среды:

- давление не более 6,3 МПа, конкретное значение давления определяется используемым устройством крепления (см. приложение В);
- рабочая температура от минус 50 до 150 °С (при условии отсутствия замерзания контролируемой среды);
- диэлектрическая проницаемость, не менее 1,6.

1.2.12 По степени защиты от проникновения пыли, посторонних тел и воды уронемер соответствует группе IP66 по ГОСТ 14254.

1.2.13 По устойчивости к механическим воздействиям уронемер соответствует группе механического исполнения М6 по ГОСТ 30631.

1.2.14 Изоляция электрических цепей уронемера между электрическими цепями и корпусом выдерживает при нормальных условиях окружающей среды в течение 1 минуты действие синусоидального напряжения частотой (50 ± 5) Гц с номинальным значением 500 В.

1.2.15 Сопrotивление изоляции между электрическими цепями и корпусом уронемера не менее:

- 20 МОм при нормальных условиях окружающей среды;
- 5 МОм при верхнем значении рабочей температуры окружающей среды;
- 1 МОм при верхнем значении относительной влажности рабочих условий.

1.2.16 Уронемер соответствует по электромагнитной совместимости требованиям Технического регламента Таможенного союза ТР ТС 020/2011.

Требования по видам воздействий и помехоземиссии приведены в Таблица 1.

Таблица 1

Порт	Вид помехи	Уровень испытательного воздействия / норма помехоземиссии	Стандарт	Критерий качества функционирования
Порт корпуса	Радиочастотное электромагнитное поле	10 В/м в полосе частот 80 – 1000 МГц	ГОСТ 30804.4.3	А
	Электростатические разряды	Контактный разряд ± 4 кВ	ГОСТ 30804.4.2	А
		Воздушный разряд ± 8 кВ		
Индустриальные помехи (помехоземиссия)	40 дБ (1 мкВ/м) в полосе частот 30 – 230 МГц, 47 дБ (1 мкВ/м) в полосе частот 230 – 1000 МГц	ГОСТ 30804.6.4, ГОСТ 30805.16.2.3	-	
Порты электропитания постоянного тока, ввода-вывода	Кондуктивные помехи, наведённые радиочастотными электромагнитными полями	10 В в полосе частот 0,15 – 47 МГц и 68 – 80 МГц, 3 В в полосе частот 47 – 68 МГц	ГОСТ 51317.4.6	Р А
	Наносекундные импульсные помехи	± 1 кВ	ГОСТ 30804.4.4	А
	Микросекундные импульсные помехи большой энергии	± 1 кВ (подача по схеме «провод-земля»)	ГОСТ 51317.4.5	Р А

### 1.2.17 Показатели надёжности уровнемера.

Средняя наработка на отказ с учетом технического обслуживания, регламентируемого данным руководством по эксплуатации, не менее 100000 ч. Средняя наработка на отказ уровнемеров устанавливается для условий и режимов, оговоренных в 1.1.4, 1.2.9 (в части напряжения питания), 1.2.11, 1.2.13.

Критерием отказа является несоответствие уровнемера требованиям 1.2.4 – 1.2.8, 1.2.9 (в части потребляемой мощности), 1.2.14, 1.2.15.

1.2.18 Назначенный срок службы 15 лет.

1.2.19 Габаритные и установочные размеры уровнемеров определяются длиной волновода, вариантом исполнения корпуса.

1.2.20 Масса уровнемера не более 10 кг.

## 1.3 Комплектность

1.3.1 Комплект поставки уровнемера приведён в таблице 2.

Таблица 2

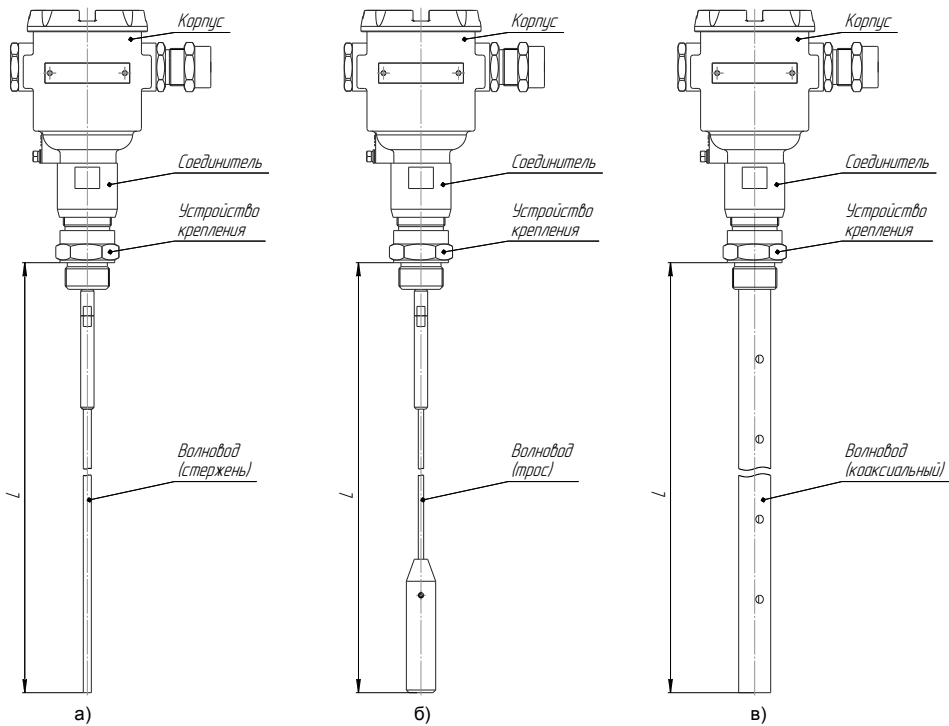
Наименование	Кол-во	Примечание
Уровнемер СЕНС УМВ	1 шт.	В соответствии с заказом. Стержневой и тросовый волноводы уровнемера при поставке не устанавливаются, укладываются в таре отдельно
Уровнемер СЕНС УМВ. Паспорт	1 экз.	
Уровнемер СЕНС УМВ. Руководство по эксплуатации	1 экз.	На партию уровнемеров, поставляемую в один адрес, и дополнительно – по требованию заказчика
Комплект уплотнительных колец кабельного ввода	1 или 2 компл.	Определяется вариантом исполнения
Ключ 7812-0369 ГОСТ 11737-93 или SW2 DIN 911 (для винтов с внутренним шестигранником S = 2 мм)	1 шт.	

## 1.4 Состав изделия

1.4.1 Уровнемер состоит из корпуса, соединителя с устройством крепления, соединённого с волноводом (см. рисунок 1).

Варианты исполнения уровнемеров отличаются:

- материалом корпуса;
- количеством, типом и комплектацией кабельных вводов;
- типом устройства крепления;
- типом и длиной волновода;
- наличием индикатора.



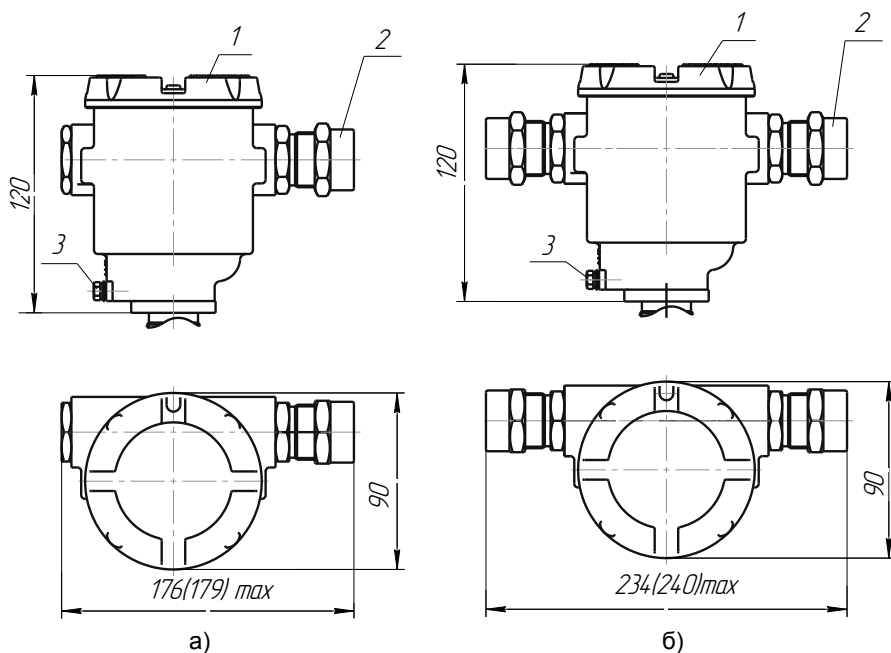
Примечание – Конструкции корпуса, соединителя, устройства крепления и волновода могут отличаться от представленных на рисунке.

Рисунок 1 – Общий вид уровнемера с волноводом:

а) стержневым; б) тросовым; в) коаксиальным

1.4.2 Корпус уровнемера имеет съёмную крышку 1, один или два кабельных ввода 2 и внешний зажим заземления 3 (см. рисунок 2).

Примечание – Варианты исполнения с двумя кабельными вводами предназначены для сквозного соединения уровнемеров при использовании цифрового кодированного сигнала на базе протокола HART без применения дополнительных коммутационных коробок.



1 – крышка; 2 – кабельный ввод; 3 – внешний зажим заземления

Примечание – на рисунке приведён вариант исполнения с кабельным вводом D12 (по умолчанию), размеры в скобках указаны для варианта исполнения с кабельным вводом D18

Рисунок 2 – Варианты исполнения корпуса:

а) с одним кабельным вводом; б) с двумя кабельными вводами

По умолчанию корпус изготавливается из алюминиевого сплава АК7ч (АЛ9), покрывается окисным фторидным электропроводным покрытием и краской.

По заказу для вариантов исполнения уровнемера **НЖ**, корпус изготавливается из коррозионностойких сталей 12Х18Н9ТЛ, 12Х18Н10Т.

1.4.3 Корпуса изготавливаются с кабельными вводами D12 и D18 (см. рисунок 3). Кабельный ввод крепится к корпусу с помощью резьбового соединения.

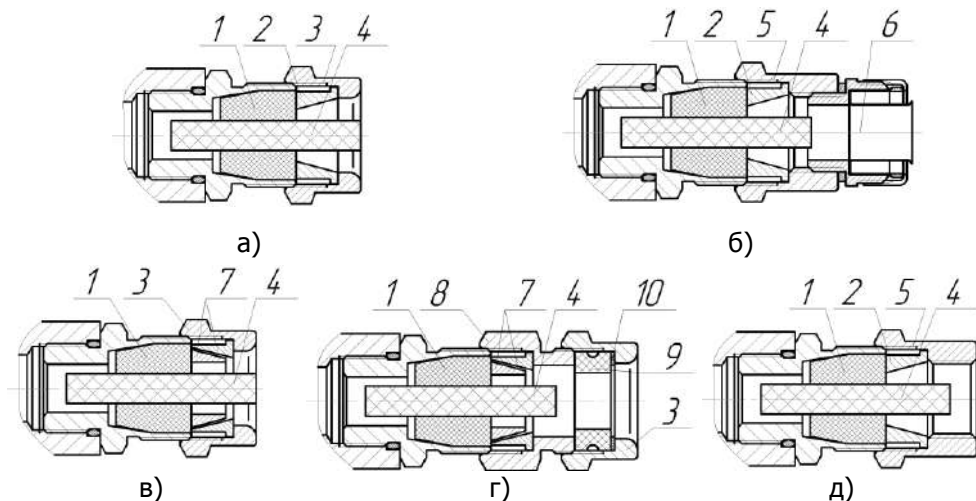
Кабельный ввод, изготавливаемый по умолчанию, (см. рисунок 3, а) содержит кольцо уплотнительное 1, втулку нажимную 2, втулку резьбовую 3, заглушку 4.

Кабельный ввод комплектуется тремя кольцами уплотнительными. Одно кольцо устанавливается в кабельный ввод, два других прикладываются. Каждое кольцо имеет свой диапазон диаметров допущенных к вводу в них кабелей. Этот диапазон указывается на торцевой поверхности кольца.

Кабельный ввод **D12** комплектуется кольцами уплотнительными, предназначенными для уплотнения кабеля круглого сечения с наружным диаметром от 5 до 8 мм, от 8 до 10 мм и от 10 до 12 мм. Кабельный ввод **D18** комплектуется кольцами уплотнительными, предназначенными для уплотнения кабеля круглого сечения с наружным диаметром от 12 до 14 мм, от 14 до 16 мм и от 16 до 18 мм.

Примечание – Для вариантов исполнения кабельного ввода **УКБК**, **УКБКГ** вышеуказанные размеры относятся к диаметру кабеля без брони.





1 – кольцо уплотнительное; 2 – втулка нажимная; 3 – втулка резьбовая; 4 – заглушка; 5 – втулка резьбовая УKM; 6 – крепёжный элемент УKM; 7 – втулки УКБК; 8 – втулка резьбовая УКБКГ; 9 – кольцо уплотнительное УКБКГ; 10 – шайба УКБКГ.

Рисунок 3 – Элементы кабельных вводов:

а) кабельный ввод, вариант по умолчанию; б) кабельный ввод с устройством крепления металлорукава (УKM); в) кабельный ввод с устройством крепления бронированного кабеля (УКБК); г) кабельный ввод с герметизированным устройством крепления бронированного кабеля (УКБКГ); д) кабельный ввод с устройством крепления трубы (УКТ)

По заказу могут изготавливаться варианты исполнения кабельных вводов с устройством крепления металлорукава (УKM), с устройством крепления бронированного кабеля (УКБК), с герметизированным устройством крепления бронированного кабеля (УКБКГ) и устройством крепления трубы (УКТ).

Варианты исполнения кабельных вводов с устройством крепления металлорукава содержат втулку резьбовую 5 с резьбой под крепёжный элемент 6, в котором фиксируется металлорукав (см. рисунок 3, б). Кабельный ввод **D12** имеет варианты исполнения **УKM10**, **УKM12**, **УKM15** и **УKM20** для крепления металлорукава с внутренним диаметром 10, 12, 15 и 20 мм соответственно. Кабельный ввод **D18** имеет вариант исполнения **УKM20** и **УKM25** для крепления металлорукава с внутренним диаметром 20 мм и 25 мм соответственно.

Варианты исполнения кабельных вводов с устройством крепления бронированного кабеля содержат втулки 7 (см. рисунок 3, в). Фиксация брони кабеля осуществляется между втулками 7 при наворачивании втулки резьбовой 3. Кабельный ввод **D12** имеет вариант исполнения **УКБК16** для крепления бронированного кабеля с наружным диаметром до 16 мм. Кабельный ввод **D18** имеет вариант исполнения **УКБК21** для крепления бронированного кабеля с наружным диаметром до 21 мм. Варианты **УКБК** обеспечивают надежное электрическое соединение брони кабеля с корпусом уровнера.

Варианты исполнения кабельных вводов с герметизированным устройством крепления бронированного кабеля (см. рисунок 3, г) содержат втулки 7 для фиксации брони кабеля при наворачивании втулки резьбовой 8, а также кольцо уплотнительное 9, шайбу 10 и втулку резьбовую 3 для герметизации по оболочке кабеля. Данный вариант кабельного ввода комплектуется двумя кольцами уплотнительными 9. Одно кольцо устанавливается в кабельный ввод, другое прикладывается. Каждое кольцо имеет свой

диапазон допустимых наружных диаметров монтируемого кабеля. Кабельный ввод **D12** имеет вариант исполнения **УКБКГ16** для крепления бронированного кабеля с диаметром по броне до 16 мм и наружным диаметром от 10 до 15 мм или от 14 до 19 мм. Кабельный ввод **D18** имеет вариант исполнения **УКБКГ21** для крепления бронированного кабеля с диаметром по броне до 21 мм и наружным диаметром от 15 до 20 мм или от 19 до 24 мм. Варианты **УКБКГ** обеспечивают надежное электрическое соединение брони кабеля с корпусом уровнемера.

Варианты исполнения кабельных вводов с устройством крепления трубы содержат втулку резьбовую 5 с внутренней резьбой под крепление трубы (см. рисунок 3, д). Кабельный ввод **D12** имеет вариант исполнения **УКТ1/2** для крепления трубы с наружной резьбой G 1/2. Кабельный ввод **D18** имеет вариант исполнения **УКТ3/4** для крепления трубы с наружной резьбой G 3/4.

Металлические элементы кабельного ввода для уровнемеров с корпусом из алюминиевого сплава (см. 1.4.2 – исполнение по умолчанию) изготавливаются из стали 20, покрытой гальваническим цинком, из сталей 12X18H10T, 14X17H2 или из сплава ЛС59-1 с никелевым химическим покрытием, а для уровнемеров с корпусом из нержавеющей стали (см. 1.4.2 – исполнение **НЖ**) изготавливаются из сталей 12X18H10T, 14X17H2.

1.4.4 Уровнемер изготавливается с нерегулируемыми резьбовыми или фланцевыми устройствами крепления (см. приложение В).

1.4.5 Уровнемеры могут изготавливаться со стержневым, коаксиальным и тросовым волноводом с длиной волновода в соответствии с 1.2.3 (см. Рисунок 1).

Длина волновода (**L**) – это расстояние от нижней торцевой поверхности волновода до уплотнительной поверхности устройства крепления (см. Рисунок 1). Длина волновода при заказе указывается в условном обозначении уровнемера.

## 1.5 Устройство и принцип работы

1.5.1 Уровнемер выполнен в металлическом корпусе 1 (см. Рисунок 4) с крышкой 2 и кабельными вводами 3. Корпус имеет внутренний 4 и наружный 5 зажимы заземления. Корпус соединён с соединителем 6, на котором устанавливается нерегулируемое фланцевое или резьбовое устройство крепления 7 уровнемера. К соединителю также присоединяется волновод 8 уровнемера.

Внутри корпуса расположен электронный блок 9 уровнемера. Он содержит зажимы клеммные 10 для подключения внешних цепей, переключатель блокировки 12. Электронный блок через соединитель подключен к волноводу.

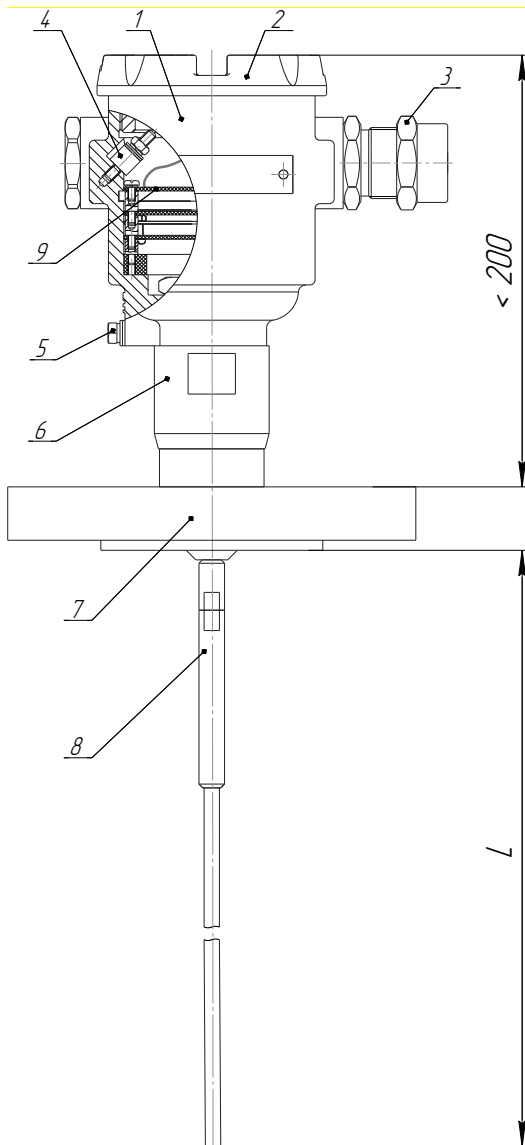
Уровнемер со встроенным индикатором имеет модуль индикации 13, который устанавливается в разъем 11 электронного блока уровнемера.

Модуль индикатора 13 содержит дисплей 14 и кнопки 15, 16, 17.

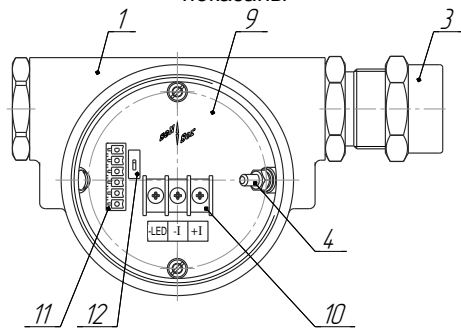
Кроме того крышка корпуса уровнемера со встроенным индикатором имеет смотровое окно, расположенное напротив дисплея модуля индикации.

1.5.2 Принцип работы уровнемера основан на измерении времени распространения электромагнитного импульса по волноводу от момента излучения импульса и до момента приёма обратного импульса, отражённого от поверхности контролируемой среды.

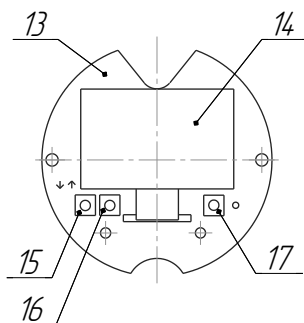
Уровнемер обеспечивает передачу измерительной информации в виде аналогового унифицированного сигнала 4 – 20 мА и цифрового сигнала по протоколу HART. При наличии встроенного индикатора отображение информации осуществляется и на нём.



Вид сверху  
крышка 2 и модуль индикатора 13 не  
показаны



Модуль индикатора



1 – корпус; 2 – крышка; 3 – кабельный ввод; 4 – внутренний зажим заземления; 5 – наружный зажим заземления; 6 – соединитель; 7 – устройство крепления; 8 – волновод; 9 – электронный блок; 10 – клеммы для подключения внешних цепей; 11 – разъем для подключения модуля индикатора; 12 – переключатель блокировки; 13 – модуль индикатора; 14 – дисплей; 15, 16, 17 – кнопки модуля индикатора

Рисунок 4 – Устройство уровнемера

## 1.6 Маркировка

1.6.1 Уровнемер имеет маркировку, содержащую:

- зарегистрированный знак (логотип) изготовителя;
- наименование изделия;
- заводской номер изделия;
- год выпуска;
- маркировку взрывозащиты и степень защиты по ГОСТ 14254;
- наименование органа по сертификации и номер сертификата соответствия требованиям ТР ТС 012/2011 «О безопасности оборудования для работы во взрывоопасных средах»;
- изображение специального знака взрывобезопасности;
- изображение единого знака обращения продукции на рынке государств-членов Таможенного союза;
- знак Та и диапазон температур окружающей среды при эксплуатации;
- параметры искрозащиты.

## 1.7 Обеспечение взрывозащищенности

1.7.1 Обеспечение взрывозащищенности уровнемера достигается ограничением токов и напряжений в его электрических цепях до искробезопасных значений, выполнением конструкции уровнемера в соответствии с требованиями ГОСТ 31610.0, ГОСТ 31610.11.

Уровнемер имеет вид взрывозащиты «искробезопасная электрическая цепь «i» уровня «ia» по ГОСТ 31610.11, маркировку взрывозащиты «0Ex ia IIB T5...T3 Ga X», параметры искрозащиты:  $U_i$ : 30 В,  $I_i$ : 0,1 А,  $P_i$ : 0,75 Вт,  $L_i$ : 10 мкГн,  $C_i$ : 0,01 мкФ.

Знак «X» в маркировке взрывозащиты указывает на специальные условия безопасного применения уровнемера:

- у вариантов исполнения уровнемера с корпусом из алюминиевого сплава во взрывоопасной зоне класса 0 необходимо предотвращать условия образования искр от трения или соударения с корпусом;

- уровнемеры должны подключаться только к цепям барьеров, блоков искрозащиты или других устройств, с видом взрывозащиты «искробезопасная электрическая цепь «i» уровня «ia», имеющих действующие сертификаты соответствия требованиям ТР ТС 012/2011 на применение для взрывоопасной газовой смеси категории IIB (IIC) и параметры искрозащиты:  $U_o$ ,  $I_o$ ,  $L_o$ ,  $C_o$ ,  $P_o$ , соответствующие параметрам искрозащиты уровнемера:

$$U_o \leq U_i, I_o \leq I_i, L_o > L_i, C_o > C_i, P_o \leq P_i;$$

- температурный класс уровнемера определяется температурой измеряемой (контролируемой) среды (см. таблицу 3).

Таблица 3

Температурный класс	Максимальная температура измеряемой (контролируемой) среды
T5 (100 °C)	95 °C
T4 (135 °C)	130 °C
T3 (200 °C)	150 °C

1.7.2 Детали уровнемера: корпус, крышка, изготовленные из сплава АК7ч (АЛ9), имеют на наружной поверхности защитное полиэфирное порошковое покрытие. Для предотвращения образования заряда статического электричества толщина данного покрытия не превышает 2 мм.

1.7.3 Максимальная площадь проекции внешних неметаллических частей уровнемера не превышает 2500 мм<sup>2</sup>.

1.7.4 Уплотнения и соединения элементов конструкции уровнемера обеспечивают степень защиты оболочки IP66 по ГОСТ 14254. Герметичность оболочки обеспечивается применением уплотнительных колец в кабельных вводах и крышке корпуса, а также в соединителе.

1.7.5 Конструкция устройства крепления и соединителя уровнемера при установке на резервуар обеспечивает достаточно плотное соединение IP67.

1.7.6 Уровнемер имеет внутренний и наружный зажим заземления.

1.7.7 Максимальная температура нагрева поверхности уровнемера в установленных условиях эксплуатации не превышает температуру соответствующего температурного класса.

1.7.8 На корпусе имеется табличка с маркировкой в соответствии с 1.6.

## **1.8 Упаковка**

1.8.1 Уровнемер поставляется в деревянной таре предприятия-изготовителя, обеспечивающей защиту уровнемера от внешних воздействующих факторов во время транспортировки и хранения. Волновод при поставке не устанавливается на уровнемере, укладывается в таре отдельно.

## **2 ИСПОЛЬЗОВАНИЕ ПО НАЗНАЧЕНИЮ**

### **2.1 Указание мер безопасности**

2.1.1 По способу защиты человека от поражения электрическим током уровнемер относится к классу I по ГОСТ 12.2.007.0.

2.1.2 Уровнемеры могут устанавливаться во взрывоопасных зонах помещений и наружных установок согласно ГОСТ IEC 60079-14, регламентирующего применение электрооборудования во взрывоопасных условиях.

2.1.3 Монтаж, эксплуатацию, техническое обслуживание и ремонт уровнемеров производить в строгом соответствии с требованиями документов:

- ГОСТ IEC 60079-14,
- ГОСТ IEC 60079-17,
- ГОСТ 31610.19,

- других действующих нормативных документов, регламентирующих требования по обеспечению пожаровзрывобезопасности, техники безопасности, экологической безопасности, по устройству и эксплуатации электроустановок.

2.1.4 К эксплуатации уровнемера должны допускаться лица, изучившие настоящее руководство по эксплуатации, перечисленные в 2.1.3 документы и прошедшие соответствующий инструктаж.

2.1.5 Монтаж, демонтаж уровнемеров производить только при отключенном питании и отсутствии давления в резервуарах.

### **2.2 Эксплуатационные ограничения**

2.2.1 Параметры контролируемой среды должны находиться в пределах, указанных в 1.2.11.

2.2.2 Не допускается использование уровнемера при давлении среды, превышающем допустимое давление, указанное в 1.2.11.

2.2.3 Не допускается использование уровнемера в средах, агрессивных по отношению к используемым в уровнемере материалам, контактирующим со средой:

- сталь 12X18H10T;
- сталь A4;
- сталь A2;
- смесь резиновая PC-26ч;
- арфлон AR200;

2.2.4 Не допускается установка уровнемера в местах, где элементы конструкции уровнемера будут подвергаться разрушающим механическим воздействиям.

2.2.5 Не допускается использование уровнемера при несоответствии питающего напряжения.

2.2.6 Не допускается эксплуатация уровнемера с несоответствием средств взрывозащиты.

### **2.3 Подготовка изделия к использованию**

2.3.1 Перед началом эксплуатации уровнемер должен быть осмотрен. При этом необходимо обратить внимание на:

– отсутствие механических повреждений уровнемера, состояние защитных лакокрасочных и гальванических покрытий;

– комплектность уровнемера согласно паспорту;

– отсутствие отсоединяющихся или слабо закрепленных элементов уровнемера;

– маркировку взрывозащиты;

– наличие средств уплотнения кабельных вводов и крышки.

2.3.2 Перед установкой уровнемера необходимо провести проверку его работоспособности.

Для проверки работоспособности необходимо подключить уровнемер к приборам, совместно с которыми он будет эксплуатироваться в соответствии со схемой, приведенной на рисунке 5.

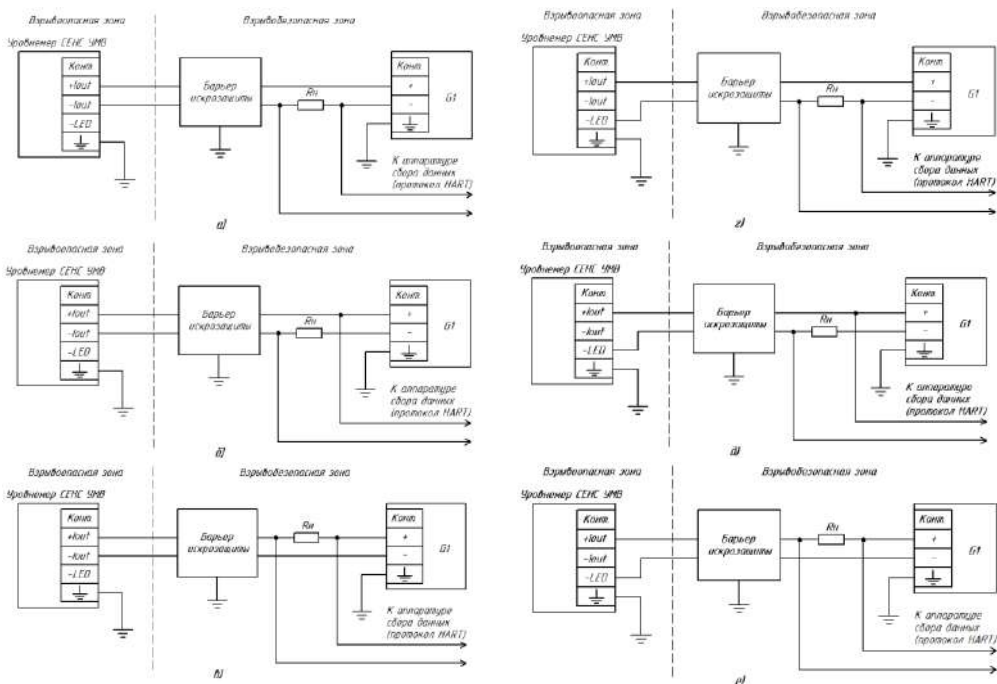
Примечание – Уровнемеры со стержневыми и тросовыми волноводами поставляются в разобранном виде, поэтому перед проверкой работоспособности необходимо установить волновод на соединителе уровнемера с помощью резьбового соединения.

Выпрямите трос уровнемера с тросовым волноводом. Расположите волновод уровнемера со стержневым или тросовым волноводом на диэлектрических подставках вдали от любых предметов (на расстоянии не менее 300 мм). Для уровнемеров со стержневыми и тросовыми волноводами с резьбовым устройством крепления установить на нём металлический лист с диаметром не менее 200 мм.

Подайте напряжение питания на уровнемер. Для уровнемеров со стержневыми и тросовыми волноводами коснитесь волновода крупным металлическим предметом, например, гаечным ключом. Для уровнемеров с коаксиальными волноводами – замкните через отверстия трубы коаксиального волновода внутренний стержень и трубу волновода любым металлическим предметом, который проходит через отверстия трубы волновода.

Изменяя положение точки касания в пределах диапазона измерений уровнемера проконтролируйте по подключенным к нему приборам соответствующее изменение его выходного тока и измеренного уровня.

Примечание – В случае большой разности температур между складскими и рабочими условиями, уровнемеры перед включением выдерживаются в рабочих условиях не менее четырех часов.



G1 – источник питания;

Rn – общее сопротивление подключенных устройств (приборов индикации, контроллеров и др.).

Примечание – Для обеспечения работы по протоколу HART Rn должно быть не менее 250 Ом.

Рисунок 5 – Схемы подключения уровнемера:

- а), б), в) – схемы подключения уровнемеров без встроенного индикатора, а также уровнемеров со встроенным индикатором с выключенной подсветкой.
- г), д), е) – схемы подключения уровнемеров со встроенным индикатором с включенной подсветкой

2.3.3 Уровнемер должен быть установлен на резервуар строго вертикально. Вертикальность установки должна обеспечиваться посадочным местом, подготовленным потребителем.

Уровнемер должен устанавливаться в местах, где элементы конструкции уровнемера не будут подвергаться разрушающим механическим воздействиям, возникающим в результате работы оборудования, установленного на резервуаре.

При наличии механических воздействий в месте установки уровнемера, для его защиты целесообразно применять обсадную трубу. Её диаметр должен быть достаточным для исключения касания волноводом стенок трубы. При установке в обсадную трубу уровнемеров со стержневым или тросовым волноводом для исключения касания волноводом стенок трубы рекомендуется применять центрирующие звёздочки (поставляются по отдельному заказу). Для устранения воздушных пробок в обсадной трубе необходимо выполнить отверстия.

Уровнемеры с тросовым или стержневым волноводом следует устанавливать на расстоянии не менее 300 мм от стенки ёмкости.

Для обеспечения работоспособности уровнемера необходимо, чтобы на присоединении была металлическая поверхность, поэтому для пластиковых ёмкостей рекомендуется использовать уровнемеры с фланцевым устройством крепления, либо, в

случае резьбового присоединения, устанавливать под присоединением металлический лист с диаметром не менее 200 мм.

При установке стержневых или тросовых уровнемеров без металлической стенки, например, в пластиковой ёмкости, сильные электромагнитные поля могут оказывать влияние на измеренные значения. В этом случае рекомендуется применять уровнемер с коаксиальным волноводом.

Уровнемер необходимо устанавливать так, чтобы между нижней торцевой поверхностью волновода и нижней стенкой резервуара образовался зазор, исключающий их соприкосновение. При этом зазор должен сохраняться при изменениях размеров резервуара, возникающих при изменении температуры окружающей среды и при наполнении резервуара жидкостью. Указанный зазор должен обеспечиваться выбором длины волновода при заказе уровнемера. При необходимости волновод уровнемера может быть укорочен. Стержневой и коаксиальный волноводы могут быть обрезаны до нужной длины волновода (укорачивание коаксиальных волноводов не рекомендуется).

Чтобы укоротить тросовый волновод выполните следующие действия (см. рисунок 6):

- открутите винт, фиксирующий трос внутри подвеса;
- извлеките трос из подвеса;
- обрежьте трос до нужной длины;
- вставьте трос в подвес до упора;
- вкрутите винт, фиксирующий трос внутри подвеса, с моментом затяжки  $(1,5 \pm 0,2)$  Н·м.

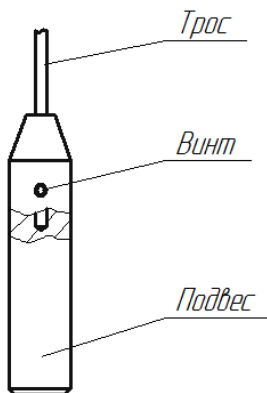


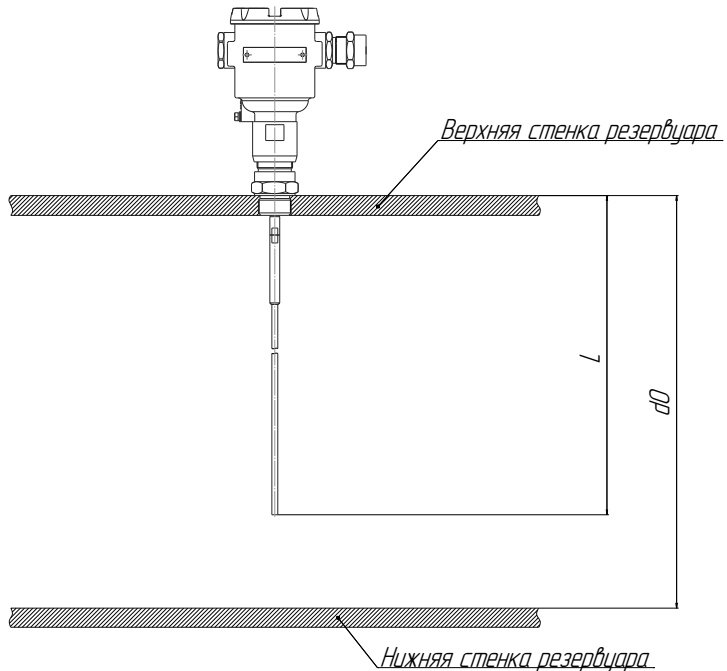
Рисунок 6

Примечание – Если после укорачивания волновода будет осуществляться сохранение сигнала помех (см. Г.6 приложения Г), то для обеспечения корректной работы уровнемера в нижней части волновода необходимо провести настройку уровнемера в соответствии с Г.12 приложения Г.

Перед установкой уровнемера в резервуар, необходимо определить базовую высоту установки уровнемера  $d_0$ . Базовая высота установки уровнемера – это расстояние от дна резервуара до уплотнительной поверхности устройства крепления уровнемера (см. рисунок 7).

Примечание – Базовая высота вводится в память уровнемера при его настройке.





$d_0$  – базовая высота установки уровнемера,  $L$  – длина волновода  
 Рисунок 7 – Базовая высота установки уровнемера

Уровнемер устанавливается на резервуар в зависимости от варианта исполнения с помощью резьбового или фланцевого устройства крепления.

Примечание – Уровнемеры со стержневым и тросовым волноводами поставляются в разобранном виде, поэтому перед монтажом уровнемера в резервуар необходимо установить волновод на соединителе уровнемера, с помощью резьбового соединения.

2.3.4 После установки уровнемера в резервуар необходимо произвести электрический монтаж.

**ВНИМАНИЕ! При монтаже не допускается попадание влаги внутрь оболочки уровнемера через снятую крышку и разгерметизированные кабельные вводы.**

Подключение уровнемера к приборам, с которыми он будет эксплуатироваться, необходимо осуществлять в соответствии с их эксплуатационной документацией, схемой, приведённой на рисунке 5, и ГОСТ IEC 60079-14. Соединения производить при отсутствии питающего напряжения. При монтаже необходимо учитывать, что суммарное сопротивление нагрузки уровнемера  $R_n$ , барьера искрозащиты и соединительных проводников не должно превышать значения максимального сопротивления нагрузки, указанного в 1.2.10. Заземление уровнемера осуществлять в соответствии с требованиями нормативных документов, ГОСТ IEC 60079-14.

Электрические соединения и герметизацию уровнемера с вариантами кабельных вводов D12, D18 по умолчанию (см. рисунок 3, а) производить следующим образом:

а) Выверните винт, обеспечивающий дополнительное крепление крышки. Отверните крышку уровнемера. При наличии модуля индикатора извлеките его из корпуса уровнемера. Чтобы извлечь модуль индикатора подденьте его отверткой и потяните (см. рисунок 8).

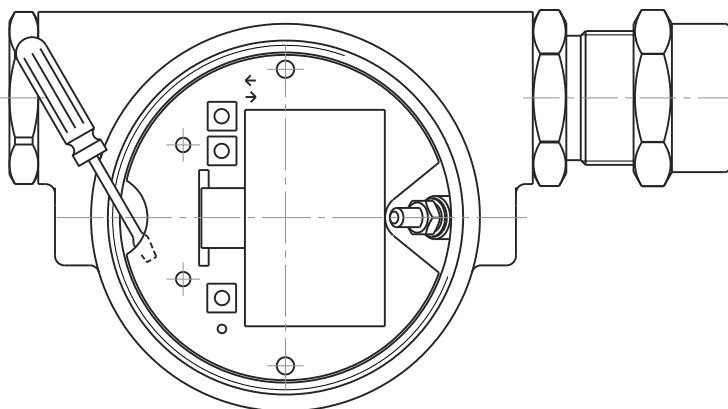


Рисунок 8 – Извлечение индикатора

б) Отверните втулку резьбовую 3 (см. рисунок 3, а), выньте из кабельного ввода заглушку 4, предназначенную для герметизации уровнемера при хранении и транспортировке, втулку нажимную 2, кольцо уплотнительное 1.

Примечание – В неиспользуемом кабельном вводе для плотного обжатия заглушки 4 необходимо затянуть втулку резьбовую 3 с усилием 30 Н·м для кабельного ввода D12 и 70 Н·м для кабельного ввода D18.

в) Из комплекта поставки выберите кольцо уплотнительное 1, соответствующее диаметру кабеля.

**ВНИМАНИЕ!** Для монтажа должен применяться кабель круглого сечения диаметром от 5 до 12 мм для кабельного ввода D12 и от 8 до 18 мм для кабельного ввода D18. Диапазон допустимых наружных диаметров монтируемого кабеля указывается на торцевой поверхности кольца уплотнительного.

г) Удалите наружную оболочку кабеля на длине от 20 до 30 мм, снимите изоляцию с проводов кабеля на длине от 5 до 7 мм.

д) Наденьте на кабель втулку резьбовую 3, втулку нажимную 2. Установите на кабеле кольцо уплотнительное 1 на расстоянии от 100 до 150 мм от конца кабеля.

е) Установите в штуцер кабельного ввода кольцо уплотнительное 1 с кабелем, втулку нажимную 2. Установите на штуцер кабельного ввода втулку резьбовую 3 и заверните её с усилием 30 Н·м для кабельного ввода D12 и 70 Н·м для кабельного ввода D18.

**ВНИМАНИЕ!** Кольцо уплотнительное 1 должно обхватывать наружную оболочку кабеля по всей своей длине, кабель не должен перемещаться или проворачиваться в уплотнении.

ж) Присоедините оголенные концы проводов кабеля к зажимам. При наличии модуля индикатора установите его в соответствующий разъем электронного блока уровнемера (см. рисунок 4). Заверните крышку уровнемера до упора. Заверните винт, обеспечивающий дополнительное крепление крышки, с усилием 1 Н·м.

Электрические соединения и герметизацию уровнемера с вариантами кабельных вводов D12, D18 с устройствами крепления металлорукава (см. рисунок 3, б) производить аналогично, при этом в данных вариантах кабельного ввода вместо втулки 3 используется втулка 5 и металлорукав фиксируется в устройстве крепления металлорукава 6, установленном на втулке 5.

Электрические соединения и герметизацию уровнемера с вариантами кабельных вводов D12, D18 с устройствами крепления бронированного кабеля (см. рисунок 3, в) производить аналогично, при этом броню кабеля необходимо зафиксировать между втулками 7 при наворачивании втулки резьбовой 3.

Электрические соединения и герметизацию уровнемера с вариантами кабельных вводов D12, D18 с герметизированными устройствами крепления бронированного кабеля (см. рисунок 3, г) производить аналогично, при этом в данных вариантах кабельного ввода вместо втулки 3 используется втулка 8, броня кабеля фиксируется между втулками 7 при наворачивании втулки 8 и кабельный ввод герметизируется по оболочке кабеля с помощью кольца уплотнительного 9, шайбы 10 и втулки резьбовой 3.

Электрические соединения и герметизацию уровнемера с вариантами кабельных вводов D12, D18 с устройствами крепления трубы (см. рисунок 3, д) производить аналогично, при этом в данных вариантах кабельного ввода вместо втулки 3 используется втулка 5 и труба, защищающая кабель, вворачивается в резьбу втулки 5.

2.3.5 После установки и электрического монтажа уровнемера необходимо выполнить его настройку следующим образом:

- введите в память уровнемера базовую высоту установки уровнемера  $d_0$ , определённую перед установкой уровнемера на резервуар (см. 2.3.3, рисунок 7), в соответствии с Г.5 приложения Г;

- установите значение уровня  $H_4$ , которое должно соответствовать выходному току 4 мА, и значение уровня  $H_{20}$ , которое должно соответствовать выходному току 20 мА в соответствии с Г.4 приложения Г;

- выполните при необходимости сохранение сигнала помех в соответствии с Г.6 приложения Г. Сохранение сигнала помех позволяет исключить ложные отражения сигнала, которые могут возникать при наличии неоднородностей в резервуаре (высокий патрубок, сварные швы, выступающие элементы конструкции и др.);

- выполните настройку порогового значения в автоматическом режиме в соответствии с Г.7 приложения Г. Если в автоматическом режиме настройку выполнить невозможно, то выполните настройку в ручном режиме в соответствии с Г.8 приложения Г;

- при необходимости выполните настройку ступенчатого порога в соответствии с Г.9 приложения Г. Пороговое значение определяет чувствительность уровнемера – увеличение порогового значения уменьшает чувствительность, а уменьшение порогового значения увеличивает чувствительность. Чем меньше диэлектрическая проницаемость контролируемой среды, тем выше должна быть чувствительность и меньше пороговое значение. Настройку ступенчатого порога следует проводить, если отражённый от контролируемой среды сигнал затухает с уменьшением уровня контролируемой среды, и это приводит к потере отражённого импульса при низком уровне контролируемой среды;

- задайте, если требуется, значения параметров, приведённых в таблице 4, в соответствии с Г.5 приложения Г.

Таблица 4

Наименование параметра	Описание параметра
Постоянная времени демпфирования	Параметр цифровой фильтрации измеряемого уровня, позволяющей уменьшить влияние случайных помех на измерения. Чем больше значение параметра, тем сильнее подавляются помехи, но и тем больше инерционность измерений. По умолчанию равен 1 с
Пользовательская верхняя мёртвая зона (ближе к корпусу)	Задаёт размер зоны, начиная от плоскости уплотнительной поверхности устройства крепления уровнемера, в которой не определяется уровень. Значение не может быть меньше, указанного в 1.2.2. Параметр следует увеличить, если около верхней части волновода присутствуют неоднородности (например, патрубков), и не требуется измерение уровня в этой зоне, на длину этой неоднородности. По умолчанию равен 0,08 м
Аварийный ток	Задаёт значение тока при неисправности устройства. По умолчанию равен 21 мА

2.3.6 После настройки уровнемера проверьте его работоспособность, для чего установите в резервуаре уровень контролируемой среды в пределах диапазона измерений уровнемера и по подключенным к нему приборам проконтролируйте наличие соответствующего выходного тока уровнемера и (или) соответствующих показаний измеренного уровнемером уровня контролируемой среды, а также проконтролируйте отсутствие ошибок в работе уровнемера.

## 2.4 Порядок работы

2.4.1 Уровнемер при подаче питания работает в автоматическом режиме, в соответствии с заданными настроечными параметрами, непрерывно преобразуя значение уровня контролируемой среды в значение унифицированного токового сигнала, принимает и выполняет команды по протоколу HART, отображает результаты измерений на модуле индикатора.

2.4.2 Перечень критических отказов уровнемера приведен в таблице 5.

Таблица 5

Описание отказа	Причина	Действия
Уровнемер неработоспособен, не обеспечивается выполнение требуемых функций	Неправильное подключение уровнемера	Привести в соответствие со схемой (см. рисунок 5)
	Обрыв или замыкание цепей в подключенном к уровнемеру кабеле. Жилы проводов подключенного кабеля не затянуты в клеммных зажимах уровнемера, отсутствует контакт	Устранить повреждения цепей в подключенном кабеле. Подтянуть крепление жил проводов кабеля в клеммных зажимах. Выполнить требования 2.3.4
	Неправильная настройка	Восстановить заводские настройки уровнемера в соответствии с паспортными данными. Повторить настройку уровнемера под условия применения
	Неизвестна	Проконсультироваться с сервисной службой предприятия-изготовителя

2.4.3 Перечень возможных ошибок персонала (пользователя), приводящих к аварийным режимам оборудования, и действий, предотвращающих указанные ошибки, приведены в таблице 6.

Таблица 6

Описание ошибки	Возможные последствия	Действия
<p>Крышка уровнемера не затянута до упора, установлена без уплотнительного кольца или с повреждённым уплотнительным кольцом.</p> <p>Неправильно собран кабельный ввод (установлены не все детали), не обеспечено уплотнение кабеля в кабельном вводе (диаметр кабеля не соответствует кольцу уплотнительному, установленному в кабельный ввод, резьбовая втулка кабельного ввода не затянута).</p>	<p>В уровнемере не обеспечивается степень защиты IP66 по ГОСТ 14254.</p> <p>Из-за попадания влаги, загрязнений внутрь оболочки возможно повреждение электрических зазоров и путей утечки в модуле электронном уровнемера.</p> <p>Из-за попадания влаги (воды) во внутреннюю полость возможен отказ уровнемера и системы автоматики, обеспечиваемой им, например, системы предотвращения переполнения резервуара с нефтепродуктами. В результате возможны розлив нефтепродуктов, возникновение взрывоопасной среды, возгорание, взрыв, пожар.</p>	<p>Отключить напряжения в цепях уровнемера. Устранить несоответствия.</p> <p>При раннем обнаружении наличия влаги, загрязнений очистить внутреннюю полость уровнемера от загрязнений, просушить её до полного удаления влаги.</p> <p>При позднем обнаружении (появление коррозии, наличие воды на платах модуля электронного, изменение цвета, структуры поверхности материалов деталей) уровнемер подлежит ремонту на предприятии-изготовителе.</p>
<p>При установке уровнемера на резервуар была механически повреждена его оболочка.</p>		<p>Уровнемер подлежит ремонту.</p>
<p>Уровнемер установлен в месте, где элементы его конструкции подвергаются разрушающим механическим воздействиям, воздействию агрессивной среды.</p>	<p>Возможно разрушение оболочки уровнемера, соединителя, устройства крепления и волновода. При разрушении оболочки и соединителя из-за попадания влаги, загрязнений внутрь оболочки возможно повреждение электрических зазоров и путей утечки в модуле электронном уровнемера. При разрушении соединителя и устройства крепления возможна утечка взрывоопасной среды. Не исключено воспламенение и взрыв среды во взрывоопасной зоне.</p> <p>При разрушении составных частей уровнемера возможен отказ уровнемера и системы автоматики, обеспечиваемой им, например, системы предотвращения переполнения резервуара с нефтепродуктами. В результате возможны розлив нефтепродуктов, возникновение взрывоопасной среды, возгорание, взрыв, пожар.</p>	<p>Исключить разрушающие механические воздействия, воздействие агрессивной среды в месте установки уровнемера.</p>
<p>Использование уровнемера без барьера, блока искрозащиты. Неправильно выполнены соединения цепей, монтаж и прокладка кабелей.</p>	<p>Уровнемер не обеспечивает требуемый уровень взрывозащиты. Не исключено возникновение недопустимого нагрева поверхности уровнемера и (или) искрения. В результате, возможно возгорание взрывоопасной среды, взрыв, пожар.</p>	<p>Отключить напряжения в цепях уровнемера. Устранить несоответствия.</p>

### **3 ТЕХНИЧЕСКОЕ ОБСЛУЖИВАНИЕ**

3.1 Техническое обслуживание заключается в проведении профилактических работ и поверки. Техническое обслуживание производится с целью обеспечения работоспособности и сохранения эксплуатационных и технических характеристик уровнемера в течение всего срока эксплуатации.

3.2 Во время выполнения работ по техническому обслуживанию необходимо выполнять указания, приведенные в 2.1.

3.3 Профилактические работы включают:

- осмотр и проверку внешнего вида. При этом проверяется отсутствие механических повреждений, целостность маркировки, прочность крепежа составных частей уровнемера, наличие загрязнений поверхностей уровнемера и плотных отложений на волноводе.

Примечание – При наличии загрязнений осуществляется очистка с помощью чистой ветоши, смоченной спиртом или моющим раствором.

- проверку установки уровнемера. При этом проверяется прочность, герметичность крепления уровнемера, вертикальность установки, соответствие базовой высоты установки уровнемера данным, введённым в память уровнемера;

- проверку надежности подключения уровнемера. При этом проверяется надёжность крепления жил соединительного кабеля в клеммных зажимах, отсутствие обрывов или повреждений изоляции соединительного кабеля, состояние уплотнения кабеля в кабельном вводе, отсутствие обрыва или повреждения заземляющего провода, состояние зажимов заземления (заземляющие болты, гайки должны быть затянуты, на них не должно быть ржавчины);

- проверку настроек уровнемера и его работоспособности. При проверке работоспособности включается питание уровнемера, снимаются показания измеряемого уровня. Показания должны находиться в пределах диапазона измерений.

Профилактические работы должны осуществляться не реже одного раза в год в сроки, устанавливаемые в зависимости от условий эксплуатации.

3.4 Поверка уровнемеров осуществляется по документу «ГСИ. Уровнемеры микроволновые СЕНС УМВ. Методика поверки. МП 208-047-2022». Поверка осуществляется с периодичностью, указанной в методике поверки.

В случае неудовлетворительных результатов поверки уровнемеры должны быть отправлены для настройки (юстировки) на предприятие-изготовитель.

### **4 ТЕКУЩИЙ РЕМОНТ ИЗДЕЛИЯ**

4.1 Ремонт уровнемера должен выполняться только на предприятии – изготовителе.

### **5 ТРАНСПОРТИРОВАНИЕ И ХРАНЕНИЕ**

5.1 Условия транспортирования и хранения должны соответствовать ГОСТ 15150 при температуре окружающего воздуха от минус 50 °С до 50 °С.

5.2 Условия транспортирования в части воздействия климатических факторов должны соответствовать условию 5 (ОЖ4) по ГОСТ 15150, в части воздействия механических факторов – условию С по ГОСТ Р 51908.

5.3 Условия хранения в нераспакованном виде – 5 (ОЖ4) по ГОСТ 15150. Условия хранения в распакованном виде – I (Л) по ГОСТ 15150.

Назначенный срок хранения – 15 лет (включается в срок службы).

### **6 УТИЛИЗАЦИЯ**

6.1 Утилизация уровнемера проводится в соответствии с законодательством стран Таможенного союза по инструкции эксплуатирующей организации.

**ПРИЛОЖЕНИЕ А  
(СПРАВОЧНОЕ)  
ССЫЛОЧНЫЕ НОРМАТИВНЫЕ ДОКУМЕНТЫ**

А.1 Перечень нормативных документов, на которые даны ссылки в настоящем руководстве по эксплуатации, приведён в таблице А.1.

Таблица А.1

Обозначение документа, на который дана ссылка	Номер раздела, подраздела, пункта, в котором дана ссылка
ТР ТС 012/2011 «О безопасности оборудования для работы во взрывоопасных средах»	1.1.2, 1.6.1, 1.7.1
ГОСТ 31610.0-2014 Взрывоопасные среды. Часть 0. Оборудование. Общие требования	1.1.2, 1.7.1
ГОСТ 31610.11-2014 Взрывоопасные среды. Часть 11. Оборудование с видом взрывозащиты «искробезопасная электрическая цепь «i»	1.1.2, 1.7.1
ГОСТ IEC 60079-14-2013 Взрывоопасные среды. Часть 14. Проектирование, выбор и монтаж электроустановок	1.1.3, 2.1.2, 2.1.3, 2.3.4
ГОСТ IEC 60079-10-1-2013 Взрывоопасные среды. Часть 10-1. Классификация зон. Взрывоопасные газовые среды	1.1.3
ГОСТ Р МЭК 60079-20-1-2011 (IEC 60079-20-1:2010) Взрывоопасные среды. Часть 20-1. Характеристики веществ для классификации газа и пара. Методы испытаний и данные	1.1.3
ГОСТ 15150-69 Машины, приборы и другие технические изделия. Исполнения для различных климатических районов. Категории, условия эксплуатации, хранения и транспортирования в части воздействия климатических факторов внешней среды	1.1.4, 5.1 – 5.3
ГОСТ 14254-2015 Степени защиты, обеспечиваемые оболочками (код IP)	1.2.12, 1.6.1, 1.7.4, 2.4.3
ГОСТ 30631-99 Общие требования к машинам, приборам и другим техническим изделиям в части стойкости к механическим внешним воздействующим факторам при эксплуатации	1.2.13
ТР ТС 020/2011 «Электромагнитная совместимость технических средств»	1.2.16
ГОСТ 30804.4.3-2013 Совместимость технических средств электромагнитная. Устойчивость к радиочастотному электромагнитному полю. Требования и методы испытаний	1.2.16
ГОСТ 30804.4.2-2013 Совместимость технических средств электромагнитная. Устойчивость к электростатическим разрядам. Требования и методы испытаний	1.2.16
ГОСТ 30804.6.4-2013 Совместимость технических средств электромагнитная. Электромагнитные помехи от технических средств, применяемых в промышленных зонах. Нормы и методы испытаний	1.2.16
ГОСТ 30805.16.2.3-2013 Совместимость технических средств электромагнитная. Требования к аппаратуре для измерения параметров промышленных радиопомех и помехоустойчивости и методы измерений. Часть 2-3. Методы измерений параметров промышленных радиопомех и помехоустойчивости. Измерение излучаемых радиопомех	1.2.16
ГОСТ Р 51317.4.6-99 Совместимость технических средств электромагнитная. Устойчивость к кондуктивным помехам, наведенным радиочастотными электромагнитными полями. Требования и методы испытаний	1.2.16

Продолжение таблицы А.1

Обозначение документа, на который дана ссылка	Номер раздела, подраздела, пункта, в котором дана ссылка
ГОСТ 30804.4.4-2013 Совместимость технических средств электромагнитная. Устойчивость к наносекундным импульсным помехам. Требования и методы испытаний	1.2.16
ГОСТ Р 51317.4.5-99 Совместимость технических средств электромагнитная. Устойчивость к микросекундным импульсным помехам большой энергии. Требования и методы испытаний	1.2.16
ГОСТ 12.2.007.0-75 Система стандартов безопасности труда. Изделия электротехнические. Общие требования безопасности.	2.1.1
ГОСТ IEC 60079-17-2013 Взрывоопасные среды. Часть 17. Проверка и техническое обслуживание электроустановок	2.1.3
ГОСТ 31610.19-2014 Взрывоопасные среды. Часть 19. Ремонт, проверка и восстановление электрооборудования	2.1.3
ГОСТ Р 51908-2002 Общие требования к машинам, приборам и другим техническим изделиям в части условий хранения и транспортирования	5.2
ГОСТ 12815-80 Фланцы арматуры, соединительных частей и трубопроводов на Ру от 0,1 до 20,0 МПа (от 1 до 200 кгс/см <sup>2</sup> ). Типы. Присоединительные размеры и размеры уплотнительных поверхностей	В.2
ГОСТ 33259-2015 Фланцы арматуры, соединительных частей и трубопроводов на номинальное давление до PN 250. Конструкция, размеры и общие технические требования	В.2
ГОСТ 6357-81 Основные нормы взаимозаменяемости. Резьба трубная цилиндрическая	В.3
ГОСТ 6111-52 Резьба коническая дюймовая с углом профиля 60°	В.3



**ПРИЛОЖЕНИЕ Б  
(ОБЯЗАТЕЛЬНОЕ)  
СХЕМА УСЛОВНОГО ОБОЗНАЧЕНИЯ УРОВНЕМЕРА**

Б.1 Условное обозначение уровнемера:

**СЕНС УМВ А-В-С-D-EF-G-H-I**

поз.	Наименование	Варианты	Код
<b>A</b>	Материал корпуса	Алюминиевый сплав	<b>отсутствует</b>
		Нержавеющая сталь	<b>НЖ</b>
<b>B</b>	Количество и тип кабельных вводов	1 шт. D12	<b>1D12</b>
		2 шт. D12	<b>2D12</b>
		1 шт. D18	<b>1D18</b>
		2 шт. D18	<b>2D18</b>
<b>C</b>	Вариант исполнения кабельного ввода	По умолчанию	<b>отсутствует</b>
		С устройством крепления металлорукава с внутренним диаметром 10 мм (для D12)	<b>УКМ10</b>
		С устройством крепления металлорукава с внутренним диаметром 12 мм (для D12)	<b>УКМ12</b>
		С устройством крепления металлорукава с внутренним диаметром 15 мм (для D12)	<b>УКМ15</b>
		С устройством крепления металлорукава с внутренним диаметром 20 мм (для D12 и D18)	<b>УКМ20</b>
		С устройством крепления металлорукава с внутренним диаметром 25 мм (для D18)	<b>УКМ25</b>
		С устройством крепления бронированного кабеля с наружным диаметром до 16 мм (для D12)	<b>УКБК16</b>
		С устройством крепления бронированного кабеля с наружным диаметром до 21 мм (для D18)	<b>УКБК21</b>
		С герметизированным устройством крепления бронированного кабеля с наружным диаметром до 16 мм (для D12)	<b>УКБКГ16</b>
		С герметизированным устройством крепления бронированного кабеля с наружным диаметром до 21 мм (для D18)	<b>УКБКГ21</b>
		С устройством крепления трубы с наружной резьбой G 1/2 (для D12)	<b>УКТ1/2</b>
С устройством крепления трубы с наружной резьбой G 3/4 (для D18)	<b>УКТ3/4</b>		
<b>D</b>	Тип крепления	Обозначение устройства крепления в соответствии с приложением В	
<b>E</b>	Длина волновода в мм	В соответствии с 1.2.3, 1.4.5	
<b>F</b>	Тип волновода	Стержневой	<b>C</b>
		Тросовый	<b>T</b>
		Коаксиальный	<b>K</b>
<b>G</b>	Вариант исполнения по допустимым параметрам контролируемой среды	Температура: не более 150 °С; Давление: не более 6,3 МПа	<b>0</b>
<b>H</b>	Вариант конструктивного исполнения уровнемера	Индикатор отсутствует	<b>0</b>
		Индикатор присутствует	<b>1</b>

поз.	Наименование	Варианты	Код
I	Тип интерфейса	Унифицированный токовый сигнал 4 – 20 мА (двухпроводная схема подключения), совмещённый с цифровым кодированным сигналом на базе протокола HART	2
Примечания 1 Подробное описание вариантов исполнения приведено в 1.4. 2 Если код отсутствует, то дефис, следующий после отсутствующего кода, не ставится			

Б.2 Примеры записи условного обозначения уровнемера при его заказе:

а) Уровнемер с корпусом из алюминиевого сплава, с одним кабельным вводом D12 с устройством крепления металлорукава УКМ12, с фланцевым устройством крепления Фл.2-50-25, с тросовым волноводом длиной 12000 мм, со встроенным индикатором:

**СЕНС УМВ 1D12-УКМ12-Фл.2-50-25-12000Т-0-1-2**

б) Уровнемер с корпусом из нержавеющей сталей, с одним кабельным вводом D18 с герметизированным устройством крепления бронированного кабеля УКБКГ21, с фланцевым устройством крепления Фл.Е-100-25, со стержневым волноводом длиной 1000 мм, без встроенного индикатора:

**СЕНС УМВ НЖ-1D18-УКБКГ21-Фл.Е-100-25-1000С-0-0-2**

в) Уровнемер с корпусом из нержавеющей сталей, с двумя кабельными вводами D12 с устройством крепления трубы УКТ1/2, с резьбовым устройством крепления G1", с коаксиальным волноводом длиной 1500 мм, со встроенным индикатором:

**СЕНС УМВ НЖ-2D12-УКТ1/2-G1"-1500К-0-1-2**

**ПРИЛОЖЕНИЕ В  
(ОБЯЗАТЕЛЬНОЕ)  
ТИПЫ УСТРОЙСТВ КРЕПЛЕНИЯ УРОВНЕМЕРА**

В.1 Устройство крепления уровнемера может быть фланцевым или резьбовым. Устройства крепления изготавливаются из стали 12Х18Н10Т.

В.2 Фланцевые устройства крепления производятся с присоединительными размерами, размерами и исполнениями уплотнительных поверхностей по ГОСТ 12815, ГОСТ 33259.

Структура условного обозначения при заказе:

**Фл.А-В-С**

где А – вариант исполнения уплотнительной поверхности (цифра в соответствии с ГОСТ 12815, буква в соответствии с ГОСТ 33259);

В – условный проход  $D_u$ , мм;

С – условное давление,  $P_u$ , кгс/см<sup>2</sup>.

Типовые фланцевые устройства крепления приведены в таблице В.1, на рисунке В.1.

Таблица В.1

Обозначение	D мм	D1, мм	D4, мм	d, мм	n	h1, мм	b, мм	Давление, МПа
Фл.2-50-25, Фл.Е-50-25	160	125	87	18	4	4	21	2,5
Фл.2-80-25, Фл.Е-80-25	195	160	120	18	8	4	23	
Фл.2-100-25, Фл.Е-100-25	230	190	149	22	8	4	25	

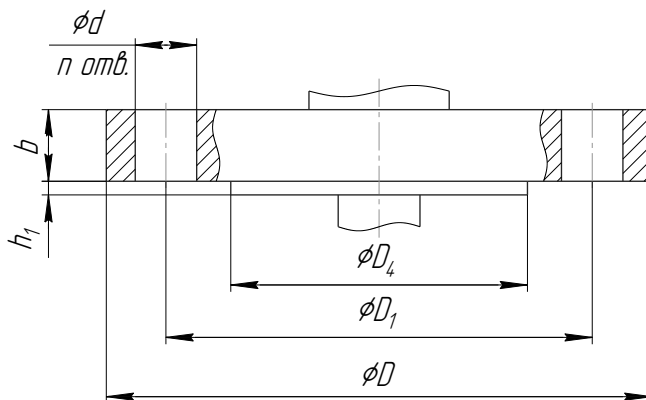


Рисунок В.1

В.3 Резьбовые устройства крепления изготавливаются с трубной цилиндрической и конической дюймовой резьбой. Типовые резьбовые устройства крепления приведены в таблице В.2, на рисунке В.2.

Таблица В.2

Обозначение	Тип резьбы (А)	Длина резьбы (l), мм	Давление, МПа
G1"	G1" ГОСТ 6357-81	20	2,5
G1,5"	G1½" ГОСТ 6357-81	20	
G2"	G2" ГОСТ 6357-81	28	
K1"	K1" ГОСТ 6111-52	20	
K1,5"	K1½" ГОСТ 6111-52	20	
K2"	K2" ГОСТ 6111-52	28	

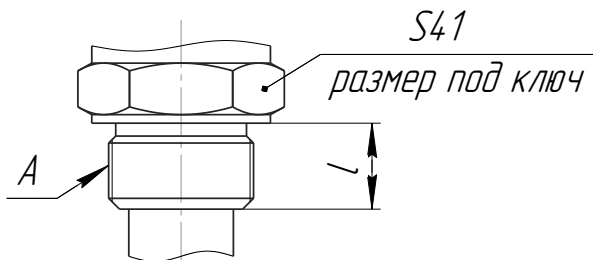


Рисунок В.2

В.4 Возможно изготовление устройства крепления по заказу.

**ПРИЛОЖЕНИЕ Г  
(ОБЯЗАТЕЛЬНОЕ)  
ПОРЯДОК РАБОТЫ С УРОВНЕМЕРОМ ПО ПРОТОКОЛУ HART**

**Г.1 Установка соединения с уровнемером**

Г.1.1 Работа с уровнемером по протоколу HART осуществляется с помощью HART-модема, компьютера и программы «Настройка HART TDR уровнемера». Подключение HART-модема к уровнемеру осуществляется в соответствии с рисунком 5. Подключение HART-модема к компьютеру осуществляется в соответствии с его эксплуатационной документацией.

Г.1.2 После подключения HART-модема к уровнемеру и компьютеру запустите на компьютере программу «Настройка HART TDR уровнемера» (hart.exe). При этом откроется окно программы (см. рисунок Г.1).

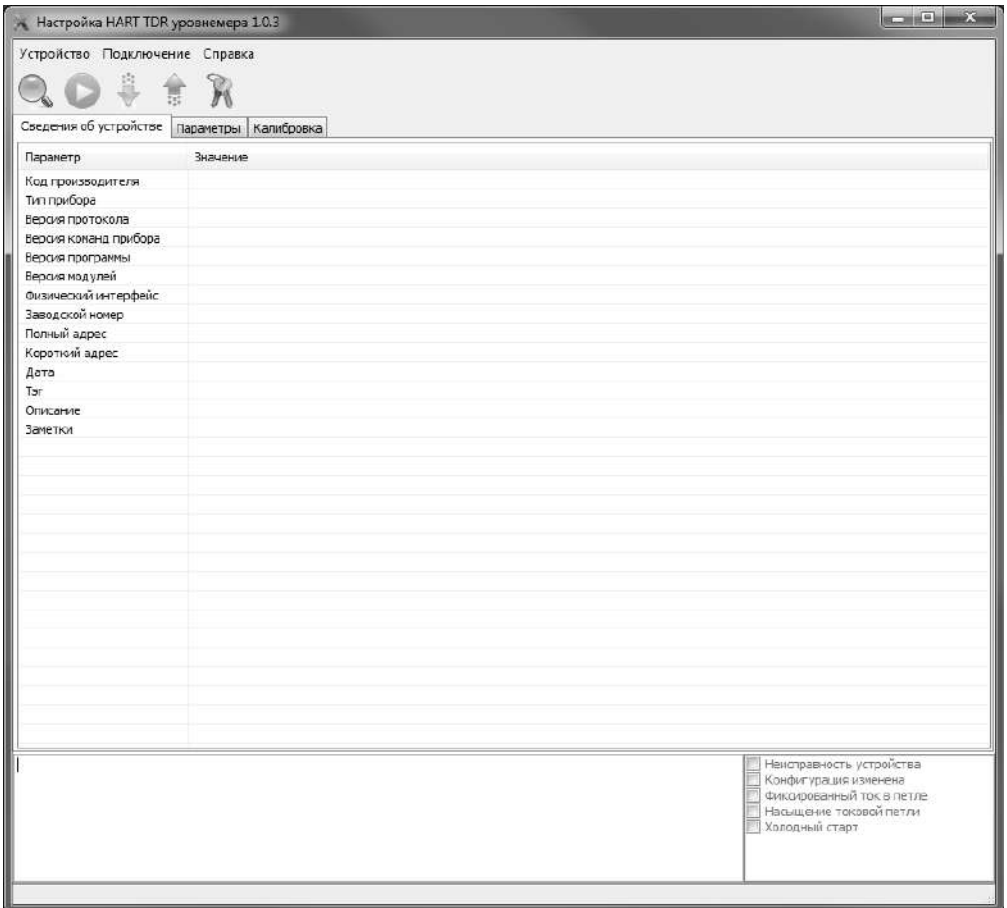


Рисунок Г.1

Г.1.3 Выберите в программе COM-порт, к которому подключен HART-модем. Для этого:

- выберите пункт меню «Подключение -> Настройка COM-порта» (см. рисунок Г.2);

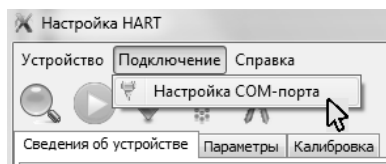


Рисунок Г.2

- во всплывающем окне «Настройка COM-порта» (см. рисунок Г.3) выберите соответствующий COM-порт;

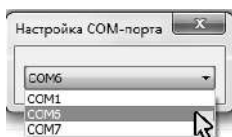


Рисунок Г.3

- после выбора закройте окно «Настройка COM-порта» (см. рисунок Г.4).



Рисунок Г.4

Г.1.4 Выполните поиск подключенного уровнемера, для чего выберите пункт меню «Устройство-> Найти устройство» (см. рисунок Г.5) или нажмите клавишу F3.

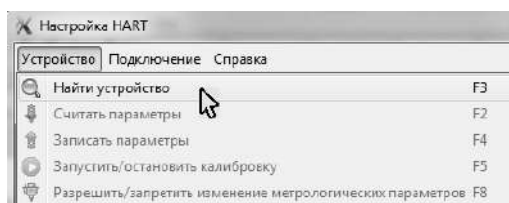


Рисунок Г.5

Во время поиска уровнемера откроется окно «Обмен по HART» (см. рисунок Г.6).

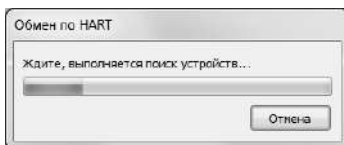


Рисунок Г.6

По окончании поиска во вкладке «Сведения об устройстве» отобразятся общие сведения о найденном уровнемере, а в информационном поле программы, находящемся внизу окна программы, отобразятся сообщения: «Устройство найдено», «Параметры успешно считаны» (см. рисунок Г.7).

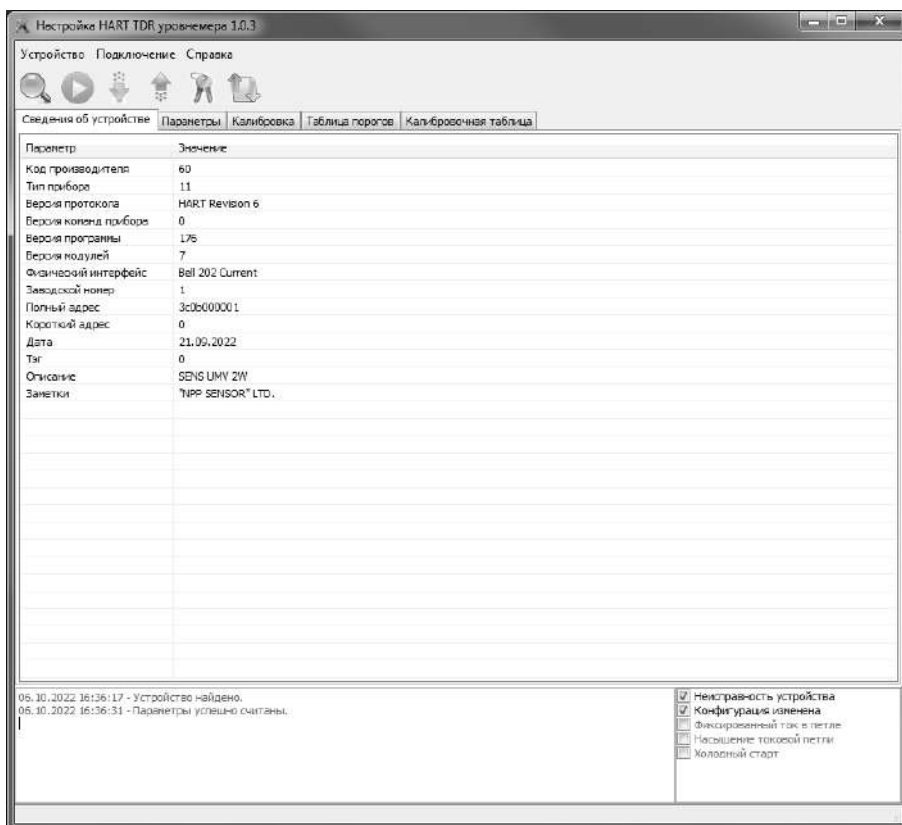


Рисунок Г.7

## Г.2 Контроль измеряемого уровня по протоколу HART

Г.2.1 Установите соединение с уровнемером в соответствии с Г.1, если оно не было установлено. Перейдите во вкладку «Параметры» (см. рисунок Г.8).

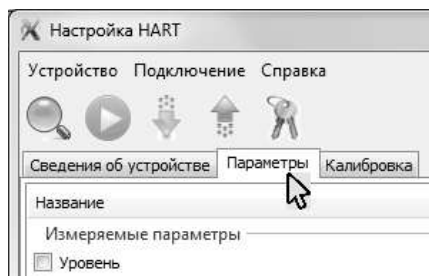


Рисунок Г.8

Г.2.2 Выберите пункт меню программы «Устройство -> Запустить/остановить калибровку» (см. рисунок Г.9) или нажмите клавишу F5.

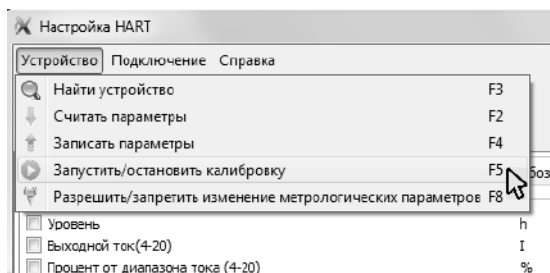


Рисунок Г.9

После этого программа «Настройка HART TDR уровнемера» будет опрашивать уровнемер по протоколу HART и выводить измеряемый уровень в соответствующей строке раздела «Измеряемые параметры» во вкладке «Параметры» (см. рисунок Г.10).

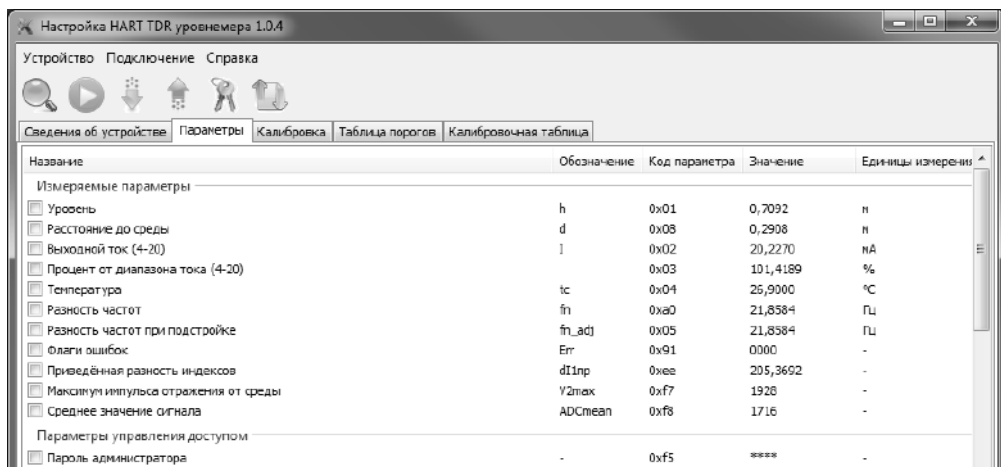


Рисунок Г.10



### Г.3 Защита параметров уровнемера от изменений

Г.3.1 Для защиты настраиваемых параметров от изменений уровнемер имеет переключатель блокировки. Переключатель расположен рядом с клеммным зажимом, предназначенным для подключения внешних цепей (см. рисунок 4). Если переключатель находится в положении «Вкл.» (включено), то запрещается изменение всех настроек уровнемера, команды изменения настроек уровнемером не выполняются. Если переключатель находится в другом положении (отключено), то изменение настроек разрешено.

Г.3.2 Дополнительно к переключателю блокировки для защиты параметров от несанкционированных изменений уровнемер имеет уровни доступа: пользователь и администратор. При работе с уровнем доступа пользователь возможен только просмотр настроечных параметров. При работе с уровнем доступа администратор возможны просмотр и изменение настроечных параметров. Уровень доступа администратор защищён паролем.

Г.3.3 Переход на работу с уровнем доступа администратор (разрешение изменения параметров) осуществляется следующим образом:

– Установите соединение с уровнемером в соответствии с Г.1, если оно не было установлено. Выберите пункт меню «Устройство->Разрешить/Запретить изменение метрологических параметров» (см. рисунок Г.11) или нажмите клавишу F8. После этого откроется диалоговое окно «Управление доступом».

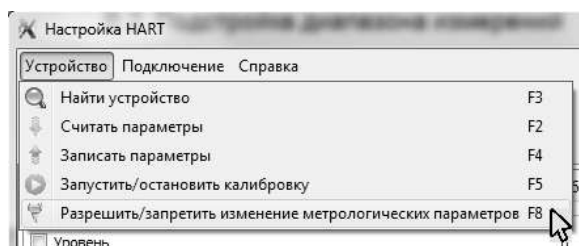


Рисунок Г.11

– В окне «Управление доступом» установите флаг «Разрешить изменение метрологических параметров», в поле «Пароль» введите текущий пароль, а затем нажмите на кнопку «Выполнить» (см. рисунок Г.12).

Примечание – При выпуске уровнемера из производства устанавливается пароль «1234». При эксплуатации уровнемера пароль может быть изменён.

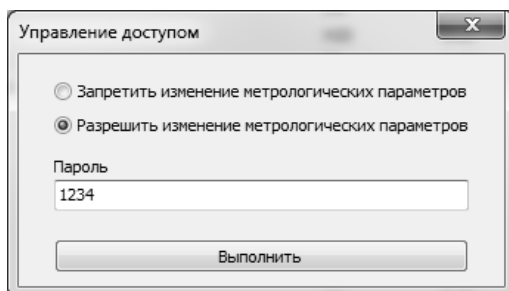


Рисунок Г.12

Г.3.4 Возврат к работе с уровнем доступа пользователь (запрет изменения параметров) осуществляется следующим образом:

– Выберите пункт меню «Устройство->Разрешить/Запретить изменения метрологических параметров» (см. рисунок Г.11) или нажмите клавишу F8. После этого откроется диалоговое окно «Управление доступом».

– В окне «Управление доступом» установите флаг «Запретить изменение метрологических параметров», затем нажмите на кнопку «Выполнить» (см. рисунок Г.12).

Возврат к работе с уровнем доступа пользователь также осуществляется после сброса напряжения питания уровнемера.

Г.3.5 Для просмотра, установки пароля администратора используется параметр «Пароль администратора», расположенный в разделе «Параметры управления доступом» вкладки «Параметры» (см. рисунок Г.10).

Г.3.6 Установка параметра «Пароль администратора» осуществляется аналогично установке остальных настраиваемых параметров уровнемера (см. Г.5).

Примечание – Просмотр, изменение параметра «Пароль администратора» возможны только при работе с уровнем доступа администратор.

#### Г.4 Установка значений уровней, соответствующих 4 мА и 20 мА

Г.4.1 Установите соединение с уровнемером в соответствии с Г.1, если оно не было установлено. Отключите защиту параметров уровнемера от изменений (блокировку) и перейдите на работу с уровнем доступа администратор в соответствии с Г.3. Перейдите во вкладку «Калибровка» (см. рисунок Г.13).

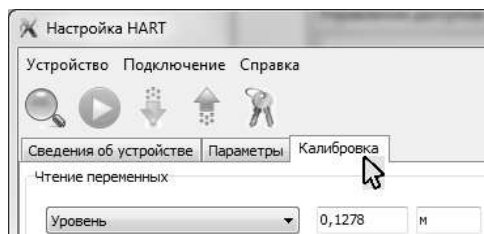


Рисунок Г.13

Г.4.2 Нажмите кнопку «Запустить» в зоне «Чтение переменных» вкладки «Калибровка» (см. рисунок Г.14). После этого программа «Настройка HART TDR уровнемера» будет опрашивать уровнемер по протоколу HART и выводить параметры в соответствующих строках зоны «Чтение переменных». При этом кнопка «Запустить» заменится кнопкой «Остановить».

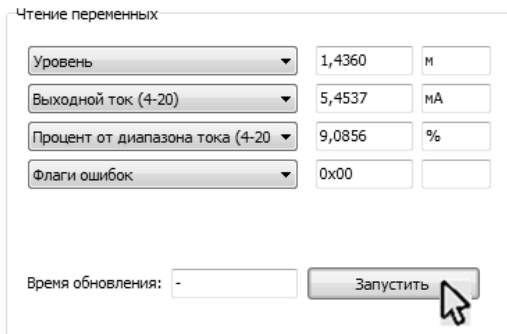


Рисунок Г.14

Г.4.3 В зоне «Установка диапазона» вкладки «Калибровка» в поле «Значение уровня, соответствующее 4 мА» введите новое значение уровня  $H_4$ , соответствующее 4 мА, а в поле «Значение уровня, соответствующее 20 мА» новое значение уровня  $H_{20}$ , соответствующее 20 мА, а затем нажмите кнопку «Установить» (см. рисунок Г.15).

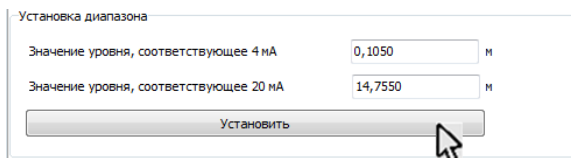


Рисунок Г.15

После этого в информационном поле программы, находящемся внизу окна программы, должны отобразиться сообщения: «Установка диапазона 4-20 мА...», «Диапазон установлен».

Для запрета дальнейших изменений параметров уровнемера перейдите на работу с уровнем доступа пользователь и, при необходимости, включите защиту от изменения параметров (блокировку) в соответствии с Г.3.

## Г.5 Изменение параметров уровнемера

Г.5.1 Уровнемер позволяет изменять значения параметров. В таблице Г.1 дано описание параметров.

Таблица Г.1

Наименование параметра	Описание параметра
Базовая высота установки уровнемера	Определяет высоту установки уровнемера (уплотнительной поверхности устройства крепления уровнемера). По умолчанию равен длине волновода
Постоянная времени демпфирования	Параметр цифровой фильтрации измеряемого уровня, позволяющей уменьшить влияние случайных помех на измерения. Чем больше значение параметра, тем сильнее подавляются помехи, но и тем больше инерционность измерений. По умолчанию равен 1 с

Таблица Г.1. Продолжение

Наименование параметра	Описание параметра
Пользовательская верхняя мёртвая зона (ближе к корпусу)	Задаёт размер зоны, начиная от плоскости уплотнительной поверхности устройства крепления уровнемера, в которой не определяется уровень. Значение не может быть меньше, указанного в 1.2.2. Параметр следует увеличить, если около верхней части волновода присутствуют неоднородности (например, патрубков), и не требуется измерение уровня в этой зоне, на длину этой неоднородности. По умолчанию равен 0,08 м
Аварийный ток	Задаёт значение тока при неисправности устройства. По умолчанию равен 21 мА
Индекс совмещённого сигнала помех	Задаёт индекс точки сигнала, до которой будет применяться сигнал помех. По умолчанию задано максимально допустимое значение
Пользовательское пороговое значение относительно максимума	Задаёт пороговое значение для поиска отражённого от среды импульса. Первый импульс, максимум которого будет превышать данный параметр, будет распознан как отражение от среды. По умолчанию равно 5
Пользовательская длина волновода	Задаёт длину волновода. По умолчанию равен длине волновода, установленной при производстве уровнемера

Г.5.2 Для просмотра текущих параметров уровнемера установите соединение с уровнемером в соответствии с Г.1, если оно не было установлено. Перейдите во вкладку «Параметры» (см. рисунок Г.13). Затем считайте текущие параметры уровнемера, для чего выберите пункт меню «Устройство -> считать параметры» (см. рисунок Г.16) или нажмите клавишу F2.

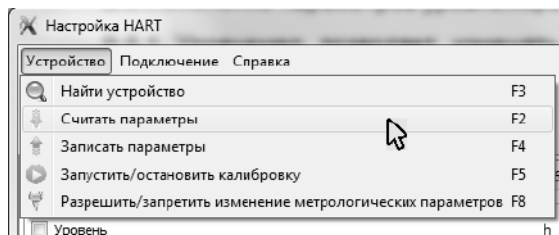


Рисунок Г.16

Во время считывания откроется окно «Обмен по HART» (см. рисунок Г.17).

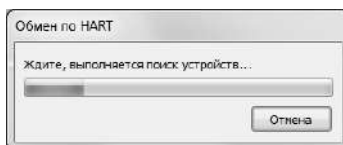


Рисунок Г.17

После считывания окно закроется, во вкладке «Параметры» отобразятся текущие считанные параметры уровнемера, а в информационном поле программы, находящемся внизу окна программы, отобразится сообщение «Параметры успешно считаны».

Г.5.3 Для ввода новых значений параметров уровнемера отключите защиту от изменения параметров (блокировку) и перейдите на работу с уровнем доступа

администратор в соответствии с Г.3. Для изменения значения параметра щёлкните два раза левой кнопкой мыши на строке параметра, при этом всплывёт диалоговое окно «Установка параметра». В поле «Значение» данного окна введите требуемое значение параметра, а затем нажмите кнопку «ОК» (см. рисунок Г.18).

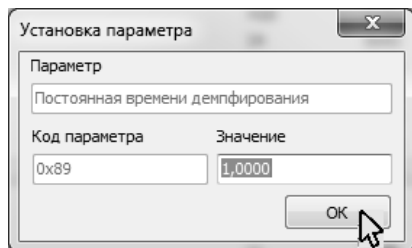


Рисунок Г.18

После этого во вкладке «Параметры» строка параметра будет выделена жирным шрифтом, а слева от неё установится флаг, свидетельствующий об изменении параметра (см. рисунок Г.19).

Пользовательские параметры					
<input checked="" type="checkbox"/>	<b>Постоянная времени демпфирования в секундах</b>	dt	0xa1	1,0000	м
<input type="checkbox"/>	Базовая высота установки уровнемера	d0	0xa2	1,0000	м
<input type="checkbox"/>	Пользовательская длина волновода	Lu	0xa3	1,0000	м
<input type="checkbox"/>	Пользовательская верхняя мёртвая зона (ближе к корпусу)	ldu	0xa4	0,0800	м
<input type="checkbox"/>	Пользовательское пороговое значение относительно максимума	Thu	0xa5	6,7638	%

Рисунок Г.19

Для сохранения изменений в памяти уровнемера выберите пункт меню «Устройство->Записать параметры» (см. рисунок Г.20) или нажмите клавишу F4.

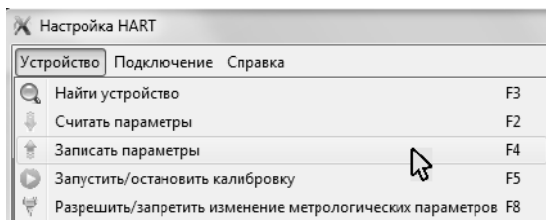


Рисунок Г.20

Во время записи откроется окно «Обмен по HART» (см. рисунок Г.17). После записи окно закроется, а во вкладке «Параметры» исчезнет выделение жирным шрифтом строк изменённых параметров, сбросятся флаги, свидетельствующие об изменении параметра, а в информационном поле программы, находящемся внизу окна программы, отобразится сообщение «Параметры успешно записаны».

Для запрета дальнейших изменений параметров уровнемера перейдите на работу с уровнем доступа пользователь и, при необходимости, включите защиту от изменения параметров (блокировку) в соответствии с Г.3.

## Г.6 Сохранение сигнала помех

Г.6.1 Конструкции внутри резервуара, такие как патрубки, мешалки, сварные швы стенок и другое могут вызывать отражения распространяющегося вдоль волновода электромагнитного импульса, которые могут быть приняты уровнемером со стержневым

или тросовым волноводом как отражение от контролируемой среды. Во избежание этого после монтажа уровнемера рекомендуется сохранить сигнал помех. После сохранения сигнал помех будет вычитаться из обрабатываемого уровнемером сигнала, таким образом, сигналы помех, отражения от конструкций внутри резервуара будут устранены. Уровень контролируемой среды в резервуаре при сохранении сигнала помех должен быть минимальным.

Г.6.2 .Сохранение сигнала помех осуществляется следующим образом:

а) Установите соединение с уровнемером в соответствии с Г.1, если оно не было установлено. Отключите защиту от изменения параметров (блокировку) и перейдите на работу с уровнем доступа администратор в соответствии с Г.3. Перейдите во вкладку «Таблица порогов» (см. рисунок Г.21).

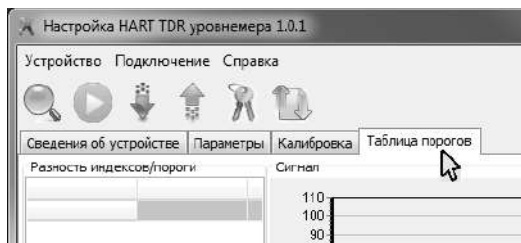


Рисунок Г.21

б) В поле «Польз. сигнал помех» установите флаг «выключен», нажмите кнопку «Установить». Выше кнопки «Обновить» установите флаг «График» (см. рисунок Г.22). Затем нажмите кнопку «Обновить».

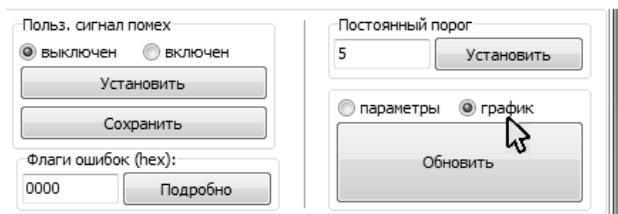


Рисунок Г.22

После этого на графике будет отображён сигнал. В сигнале должен быть виден импульс либо положительной полярности, если конец волновода погружён в контролируемую среду и распространяющийся по волноводу электромагнитный импульс отражается от среды (см. рисунок Г.23), либо импульс отрицательной полярности, если конец волновода не погружен в контролируемую среду и распространяющийся по волноводу электромагнитный импульс отражается от конца волновода (см. рисунок Г.24).

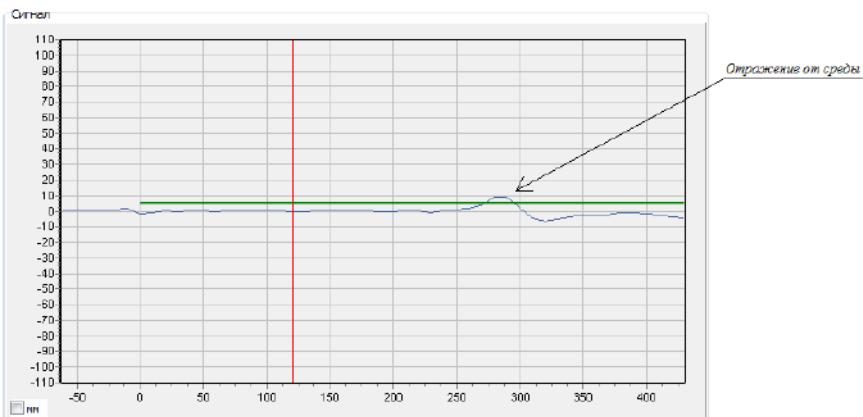


Рисунок Г.23

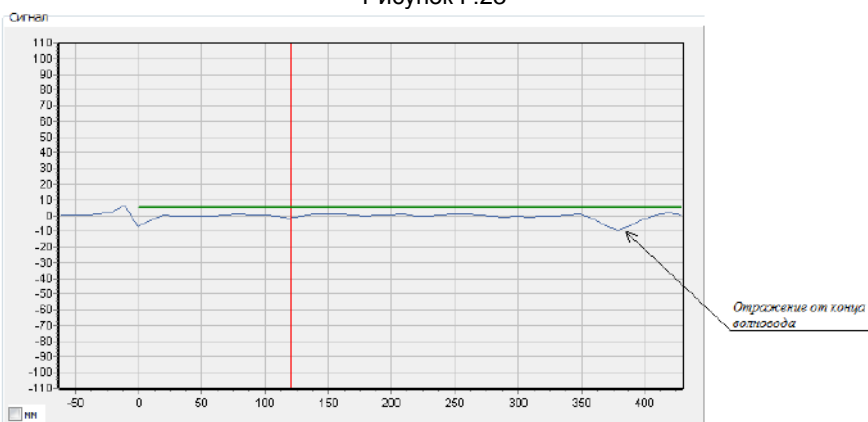


Рисунок Г.24

Также в сигнале могут присутствовать другие импульсы (импульсы помех), соответствующие отражениям распространяющегося по волноводу электромагнитного импульса от расположенных рядом с волноводом элементов конструкции резервуара (см. рисунок Г.25).

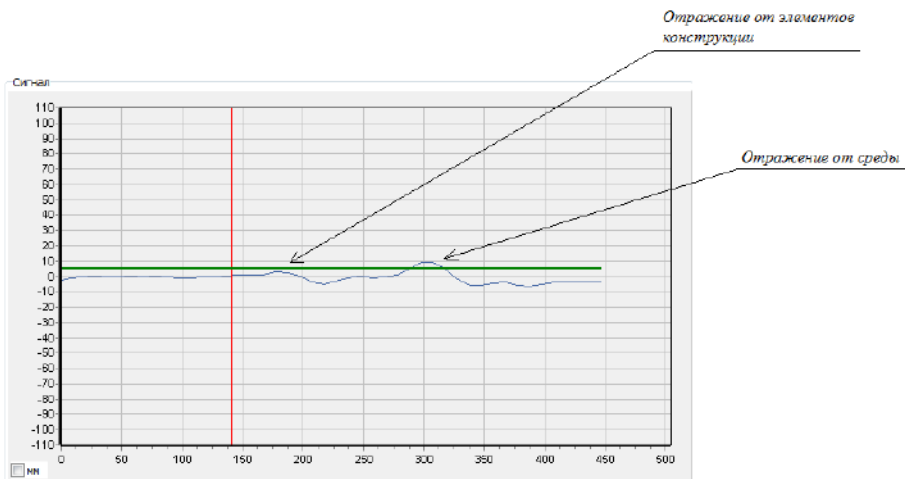


Рисунок Г.25

Если на графике отчётливо виден только один импульс или его максимальное значение значительно превышает максимальные значения других импульсов (как на рисунках Г.23, Г.24), то выполнять сохранение сигнала помех не требуется.

в) Если волновод погружён в среду, то определите ближайшую к импульсу точку слева от него, приблизительно соответствующую началу импульса. Найдите по горизонтальной оси индекс, соответствующий этой точке.

Примечание – При необходимости, часть графика можно увеличить, выделив участок графика с помощью левой кнопки мыши.

На рисунке Г.26 показан увеличенный участок графика с импульсом. Для показанного на рисунке сигнала за начало импульса можно принять точку, соответствующую индексу 232 по горизонтальной оси.

Примечание – Если за начало импульса взять точку на самом импульсе или правее него, то часть полезного сигнала будет сохранена как помеха и уровень может работать некорректно ниже точки, в которой находился уровень в момент записи сигнала помех.

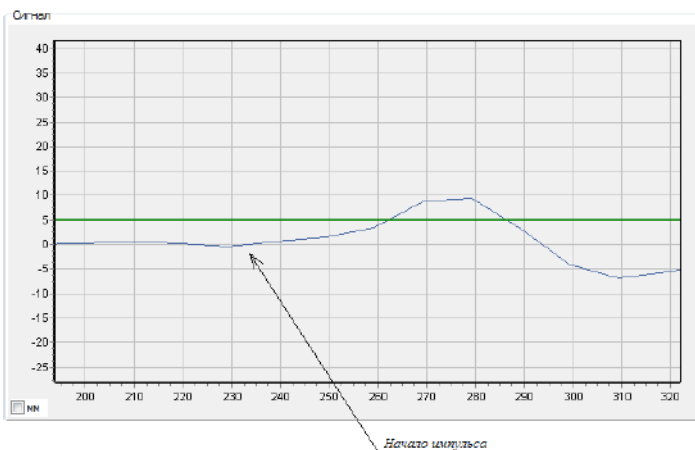


Рисунок Г.26



Если сигнал сильно зашумлен, и невозможно определить, какой импульс в сигнале соответствует отражению от среды, то начало импульса следует определить расчетным путём. Для этого необходимо измерить расстояние от начала волновода до среды и рассчитать индекс точки начала импульса  $I_{пт}$  по формуле:

$$I_{пт} = 256 \cdot (d + l_m) - 43, \quad (B.1)$$

где  $d$  – измеренное расстояние до среды в метрах;

$l_m$  – параметр «Длина линии от волновода до измерительных цепей», значение которого можно посмотреть во вкладке «Параметры».

г) В соответствии с Г.5.2 считайте параметр уровнемера «Индекс совмещённого сигнала помех». Если индекс точки, соответствующей началу импульса, определённый в соответствии с перечислением в) данного пункта, меньше значения этого параметра, то необходимо в соответствии с Г.5 ввести и сохранить новое значение параметра, равное индексу точки. Если индекс точки, соответствующей началу импульса, больше значения параметра или волновод не погружен в контролируруемую среду, то параметр «Индекс совмещённого сигнала помех» изменять не нужно.

д) Для сохранения сигнала помех вернитесь во вкладку «Таблица порогов» (см. рисунок Г.21). В поле «Польз. сигнал помех» нажмите кнопку «Сохранить» (см. рисунок Г.27). После этого в информационном поле программы, находящемся внизу окна программы, должно отобразиться сообщение: «Команда выполнена».

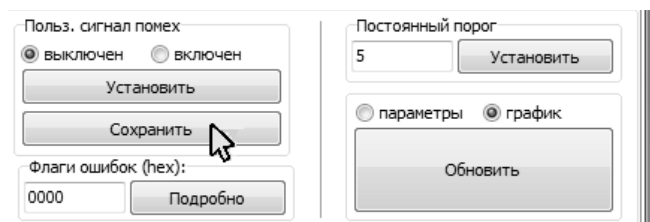


Рисунок Г.27

е) Выше кнопки «Обновить» установите флаг «График» (см. рисунок Г.22). Затем нажмите кнопку «Обновить». После этого на графике будет отображён скорректированный сигнал с учётом сохранённого сигнала помех. Проконтролируйте, что на графике в сигнале отсутствуют мешающие импульсы, в противном случае повторите работы по перечислениям б) – е) данного пункта.

ж) Для запрета дальнейших изменений параметров уровнемера перейдите на работу с уровнем доступа пользователь и, при необходимости, включите защиту от изменения параметров (блокировку) в соответствии с Г.3.

## Г.7 Автоматическая настройка порогового значения

Г.7.1 Уровень отраженного от контролируемой среды распространяющегося по волноводу электромагнитного импульса (амплитуда импульса отражения от среды) зависит от свойств контролируемой среды, ее диэлектрической проницаемости. Уровнемер определяет наличие в сигнале отражённого от среды импульса, если амплитуда данного импульса превышает заданное в настройках уровнемера пороговое значение. Поэтому необходима настройка порогового значения уровнемера под конкретную контролируемую среду.

Г.7.2 Для настройки порогового значения волновод уровнемера должен быть погружен в контролируемую среду.

Автоматическая настройка порогового значения возможна, если импульс отражения от среды имеет наибольшую амплитуду в сигнале (среда однородна и отсутствуют или устранены помехи в соответствии с Г.6).

Автоматическая настройка порогового значения осуществляется следующим образом:

а) Установите соединение с уровнемером в соответствии с Г.1, если оно не было установлено. Отключите защиту от изменения параметров (блокировку) и перейдите на работу с уровнем доступа администратор в соответствии с Г.3. Перейдите во вкладку «Таблица порогов» (см. рисунок Г.21). Выше кнопки «Обновить» установите флаг «График» (см. рисунок Г.22). Затем нажмите кнопку «Обновить». После этого на графике будет отображён сигнал. Убедитесь, что на графике есть только один импульс положительной полярности, соответствующий отражению распространяющегося вдоль волновода электромагнитного импульса от контролируемой среды (см. рисунок Г.23), в противном случае выполните ручную настройку в соответствии с Г.8.

б) Для автоматической установки порогового значения нажмите кнопку «Автоподстройка» (см. рисунок Г.28), дождитесь появления в информационном поле программы, находящемся внизу окна программы, сообщения: «Команда выполнена».

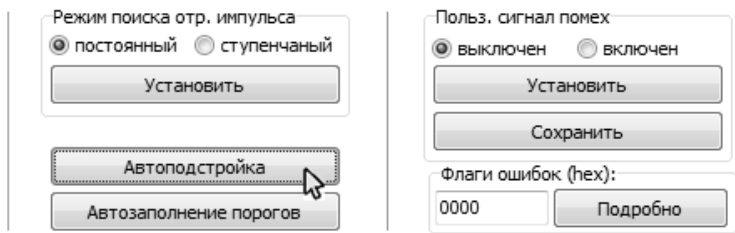


Рисунок Г.28

в) Убедитесь в правильности установки порога, для этого нажмите кнопку «Обновить». После этого на графике будет отображён сигнал. Горизонтальной зелёной линией на графике обозначен установленный порог. Вертикальной красной линией обозначена граница верхней неизмеряемой зоны (см. рисунок Г.29). Проконтролируйте, что горизонтальная зелёная линия, соответствующая пороговому значению, пересекает импульс отражения от контролируемой среды (см. рисунок Г.29).

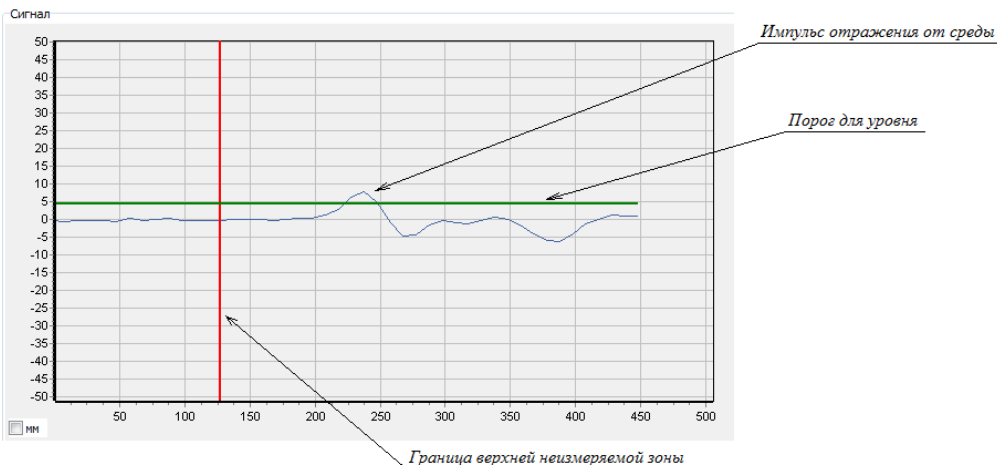


Рисунок Г.29

г) Для запрета дальнейших изменений параметров уровнемера перейдите на работу с уровнем доступа пользователь и, при необходимости, включите защиту от изменения параметров (блокировку) в соответствии с Г.3.

### Г.8 Ручная настройка порогового значения

Г.8.1 Ручная настройка порогового значения осуществляется следующим образом:

а) Для настройки порогового значения установите соединение с уровнемером в соответствии с Г.1, если оно не было установлено. Отключите защиту от изменения параметров (блокировку) и перейдите на работу с уровнем доступа администратор в соответствии с Г.3. Перейдите во вкладку «Таблица порогов» (см. рисунок Г.21). Выше кнопки «Обновить» установите флаг «График» (см. рисунок Г.22). Затем нажмите кнопку «Обновить». После этого на графике будет отображён сигнал. Горизонтальной зелёной линией на графике обозначен текущий порог. Вертикальной красной линией обозначена граница верхней неизмеряемой зоны (см. рисунок Г.29).

Примечание – При необходимости, часть графика можно увеличить, выделив участок графика с помощью левой кнопки мыши.

б) Линия, соответствующая порогу, должна пересекать импульс, соответствующий отражению от контролируемой среды, на уровне от 1/3 до 2/3 от амплитуды импульса и в диапазоне от данного импульса до границы верхней неизмеряемой зоны не пересекать другие импульсы, импульсы помех (см. рисунки Г.29, Г.30).

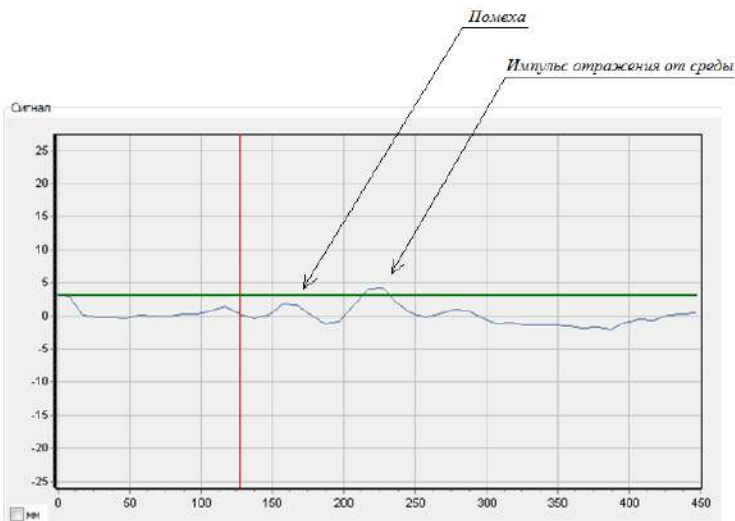
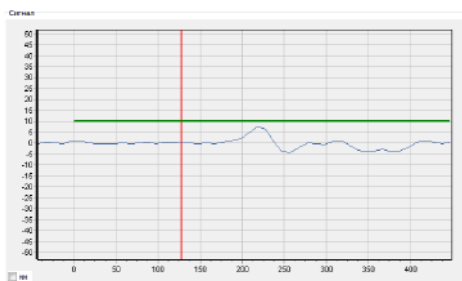
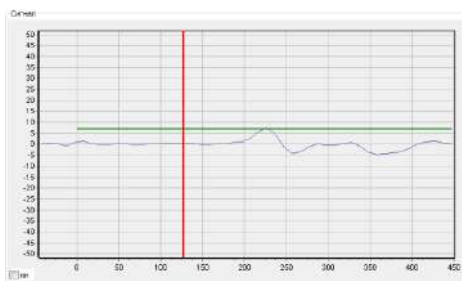


Рисунок Г.30

На рисунках Г.31, Г.32 показаны случаи, когда порог настроен неверно. На рисунке Г.31 а) порог не пересекается с импульсом отражения, в этом случае импульс распознаваться не будет, и уровнемер будет сигнализировать об ошибке. На рисунке Г.31 б) порог пересекается в верхней части импульса (на уровне выше 2/3 от амплитуды импульса), в этом случае импульс может периодически не распознаваться, что приведёт к нестабильной работе уровнемера.



а)



б)

Рисунок Г.31

На рисунке Г.32 порог пересекается с помехой, в этом случае уровнемер вместо уровня среды будет показывать положение мешающего сигнала.

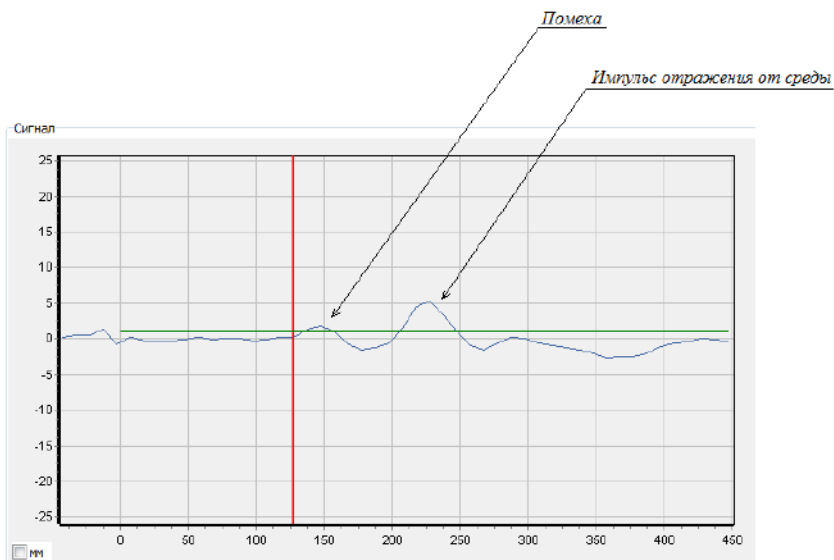


Рисунок Г.32

в) Если линия, соответствующая порогу, расположена не в соответствии с изложенными ранее требованиями, то необходимо по графику определить требуемое значение порога. Для этого, на вертикальной оси графика найдите значение, соответствующее максимуму отражённого от среды сигнала и значение, соответствующее максимуму сигналов помех, находящихся между границей верхней мёртвой зоны (вертикальной красной линией) и отражённым от среды сигналом. Если помехи отсутствуют или значение, соответствующее максимуму сигналов помех, существенно меньше значения, соответствующего максимуму отражённого от среды сигнала, то значение, соответствующее максимуму сигналов помех, можно принять равным нулю. Рассчитайте требуемое значение порога как среднее арифметическое от найденных значений, соответствующих максимумам отраженного от среды сигнала и сигналов помех. Запишите рассчитанное значение порога в параметр «Пользовательское пороговое значение относительно максимума» в соответствии с Г.5.

г) Чтобы убедиться в правильности установки порога, вернитесь во вкладку «Таблица порогов», затем нажмите кнопку «Обновить». После этого на графике будет отображён сигнал с новым установленным порогом. На графике проконтролируйте, что горизонтальная зелёная линия, соответствующая пороговому значению, расположена в соответствии с изложенными ранее требованиями.

д) Для запрета дальнейших изменений параметров уровнера перейдите на работу с уровнем доступа пользователь и, при необходимости, включите защиту от изменения параметров (блокировку) в соответствии с Г.3.

## Г.9 Настройка ступенчатого порога

Г.9.1 При необходимости, можно настроить переменный порог, значение которого зависит от расстояния до контролируемой среды (см. рисунок Г.33).

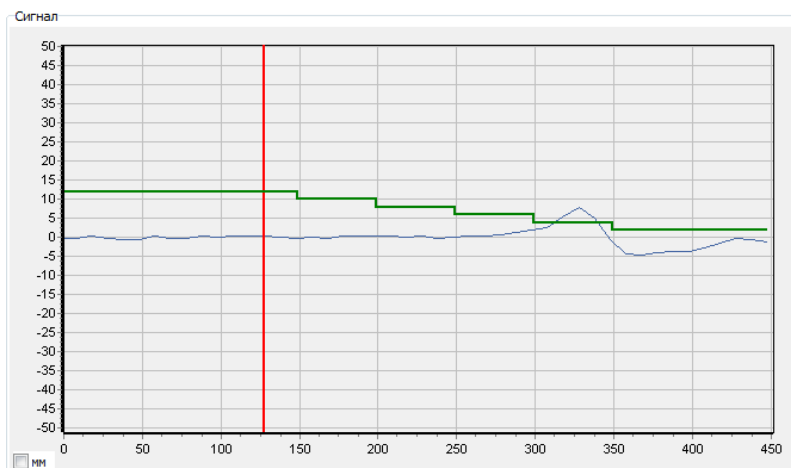


Рисунок Г.33

Г.9.2 Настройка ступенчатого порога осуществляется следующим образом:

а) Установите соединение с уровнемером в соответствии с Г.1, если оно не было установлено. Отключите защиту от изменения параметров (блокировку) и перейдите на работу с уровнем доступа администратор в соответствии с Г.3. Перейдите во вкладку «Таблица порогов» (см. рисунок Г.21). Сформируйте новую таблицу порогов, нажав кнопку «Автозаполнение порогов» (см. рисунок Г.34), дождитесь появления в информационном поле программы, находящемся внизу окна программы, сообщения: «Команда выполнена».

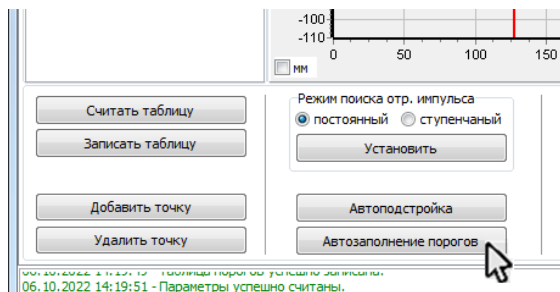


Рисунок Г.34

б) Нажмите кнопку «Считать таблицу» (см. рисунок Г.35), дождитесь появления в информационном поле программы, находящемся внизу окна программы, сообщения: «Таблица порогов успешно считана». Проконтролируйте заполнение таблицы «Разность индексов/Пороги», в которой должно быть не менее двух строк.

В столбце «Разн. инд.» содержатся значения индексов, до которых порог будет равен значению, содержащемуся в столбце «Порог» той же строки. Порог в последней строке определяет значение порога до и после последнего индекса.

Разность индексов/пороги		
№	Порог	Разн. инд.
1	6,7121	207,4929
2	5,5923	309,4547

Считать таблицу

Записать таблицу

Добавить точку

Удалить точку

Рисунок Г.35

в) С помощью кнопки «Добавить точку» добавьте нужное количество строк в таблице «Разность индексов/Пороги». Удалить лишние строки таблицы можно с помощью кнопки «Удалить точку». Исправьте значения порога и индексов в таблице на требуемые. Нажмите кнопку «Записать таблицу», дождитесь появления в информационном поле программы, находящемся внизу окна программы, сообщения: «Таблица порогов успешно сохранена».

г) Чтобы переключиться в режим ступенчатого порога, в зоне «Режим поиска отр. импульса» установите флаг «ступенчатый», затем в той же зоне нажмите кнопку «Установить» (см. рисунок Г.36), дождитесь появления в информационном поле программы, находящемся внизу окна программы, сообщения: «Параметры успешно записаны».

Режим поиска отр. импульса

постоянный  ступенчатый

Установить

Автоподстройка

Автозаполнение порогов

Польз. сигнал помех

выключен  включен

Установить

Сохранить

Флаги ошибок (hex):

0000

Подробнее

Постоянный порог

4,4919

Установить

параметры  график

Обновить

Рисунок Г.36

д) Чтобы вернуться в режим постоянного порога, в зоне «Режим поиска отр. импульса» установите флаг «постоянный», затем в той же зоне нажмите кнопку «Установить» (см. рисунок Г.34), дождитесь появления в информационном поле программы, находящемся внизу окна программы, сообщения: «Параметры успешно записаны».

е) Для запрета дальнейших изменений параметров уровнемера перейдите на работу с уровнем доступа пользователь и, при необходимости, включите защиту от изменения параметров (блокировку) в соответствии с Г.3.

## Г.10 Контроль номера версии (идентификационного номера) программного обеспечения уровнемера

Г.10.1 С целью проверки соответствия программного обеспечения уровнемер позволяет контролировать номер версии его программного обеспечения.

Г.10.2 Для осуществления контроля номера версии программного обеспечения выполните чтение параметров в соответствии с Г.5.2. Номер версии можно проконтролировать в строке с надписью «Номер версии ПО» (см. рисунок Г.37).

Информация об устройстве				
<input type="checkbox"/> Изготовитель устройства	-	0x81	50	-
<input type="checkbox"/> Тип устройства	-	0x82	11	-
<input type="checkbox"/> Заводской номер устройства	-	0x83	1	-
<input type="checkbox"/> Номер версии ПО	-	0xf2	0xA1B0	-

Рисунок Г.37

## Г.11 Режим эмуляции уровня

Г.11.1 В режиме эмуляции уровня уровнемеру можно задать значение уровня, которое будет передаваться по протоколу HART. В токовой петле будет формироваться соответствующий заданному уровню токовый сигнал.

Г.11.2 Для перехода в режим эмуляции выполните следующие действия:

а) Установите соединение с уровнемером в соответствии с Г.1, если оно не было установлено. Отключите защиту от изменения параметров (блокировку) и перейдите на работу с уровнем доступа администратор в соответствии с Г.3. Перейдите во вкладку «Калибровка» (см. рисунок Г.13).

б) Нажмите кнопку «Команды калибровки» в зоне «Разное» вкладки «Калибровка» (см. рисунок Г.38).

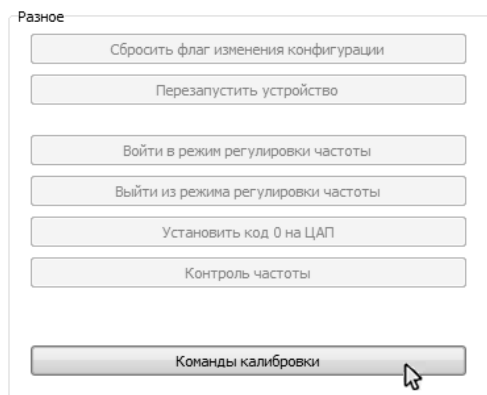


Рисунок Г.38

В появившемся окне «Выполнить команду» (см. рисунок Г.39) в поле «Команда:» введите число 201, в поле «Параметр:» введите задаваемое значение уровня в метрах.

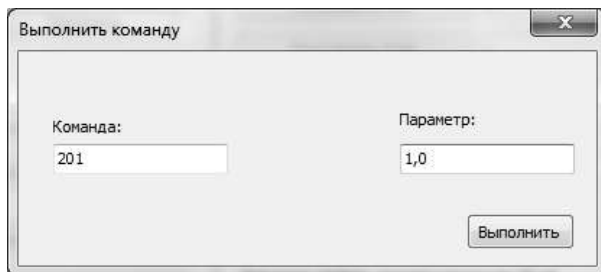


Рисунок Г.39



Нажмите кнопку «Выполнить», дождитесь появления в информационном поле программы, находящемся внизу окна программы, сообщения: «Команда выполнена».

После этого уровнемер будет находиться в режиме эмуляции, по протоколу HART будет передавать значение уровня, равное заданному в поле «Параметр:», в токовой петле будет установлен соответствующий заданному уровню ток.

в) Чтобы выйти из режима эмуляции повторите действия, описанные в перечислении б) данного пункта, при этом в поле «Команда:» введите число 200 (число, введённое в поле «Параметр:», может быть любым). Кроме того, выход из режима эмуляции осуществляется автоматически через 10 мин. после входа.

г) Для запрета дальнейших изменений параметров уровнемера перейдите на работу с уровнем доступа пользователь и, при необходимости, включите защиту от изменения параметров (блокировку) в соответствии с Г.3.

## Г.12 Настройка уровнемера при укорачивании волновода

Г.12.1 Данная настройка проводится для обеспечения корректной работы уровнемера в нижней части волновода при сохранении сигнала помех (если известно, что сохранение сигнала помех выполняться не будет, то данную настройку допускается не проводить).

Г.12.2 Настройку уровнемера при укорачивании волновода осуществлять следующим образом:

а) Расположите уровнемер горизонтально. Уровнемер со стержневым или тросовым волноводом расположите на диэлектрических подставках вдали от любых предметов (на расстоянии не менее 300 мм). Подключите уровнемер к приборам, совместно с которыми он будет эксплуатироваться в соответствии со схемой, приведённой на рисунке 5. Подайте на уровнемер напряжение питания.

б) Установите соединение с уровнемером в соответствии с Г.1. Отключите защиту от изменения параметров (блокировку) и перейдите на работу с уровнем доступа администратор в соответствии с Г.3. Перейдите во вкладку «Таблица порогов» (см. рисунок Г.21).

в) Выше кнопки «Обновить» установите флаг «Параметры», затем нажмите кнопку «Обновить» (см. рисунок Г.40).

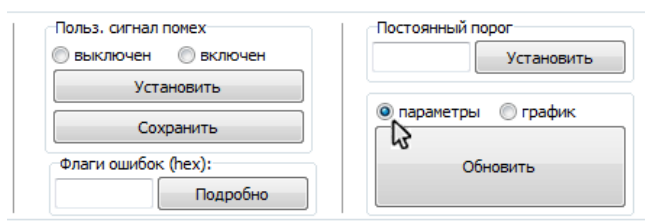


Рисунок Г.40

Если в зоне «Польз. сигнал помех» (см. рисунок Г.40) был установлен флаг «включен», то установите флаг «выключен» и нажмите кнопку «Установить», расположенную в зоне «Польз. сигнал помех». Дождитесь появления в информационном поле программы, находящемся внизу окна программы, сообщения: «Команда выполнена».

г) Выше кнопки «Обновить» установите флаг «График» (см. рисунок Г.22), затем нажмите кнопку «Обновить». На появившемся графике (см. рисунок Г.41) приблизительно определите на горизонтальной оси индекс точки, соответствующей началу импульса отражения от конца волновода. При необходимости, часть графика с

импульсом можно увеличить, выделив участок графика с помощью левой кнопки мыши (см. рисунок Г.42). На рисунке Г.42 началу импульса соответствует точка с индексом 325.

Примечание – Точка на горизонтальной оси должна определяться с дискретностью 1.

Сохраните полученное значение индекса в параметр  $I_{пг}$  «Индекс совмещённого сигнала помех» в соответствии с Г.5. Аналогичным образом сохраните новое значение длины волновода в метрах в параметре «Пользовательская длина волновода».

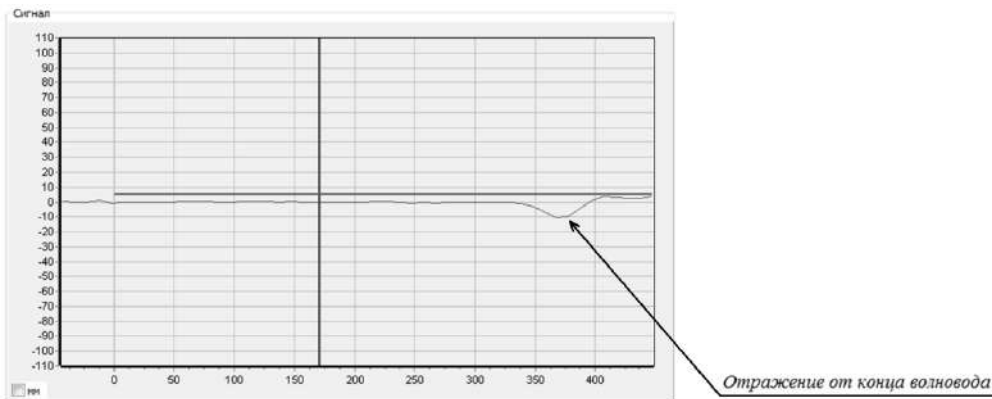


Рисунок Г.41

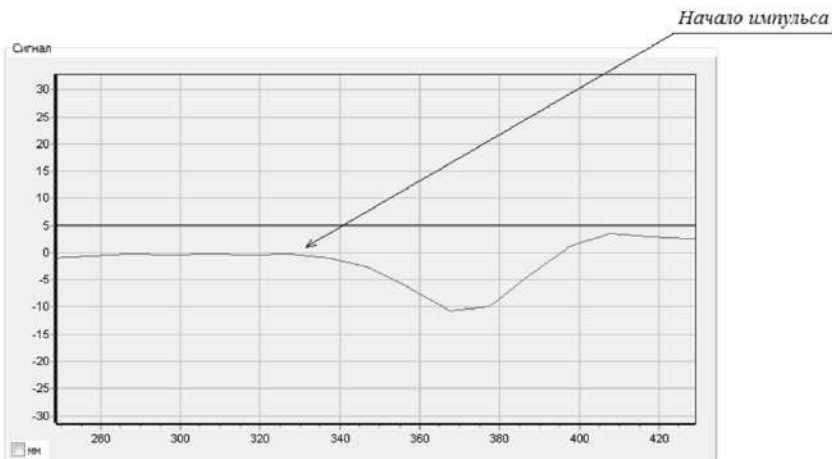


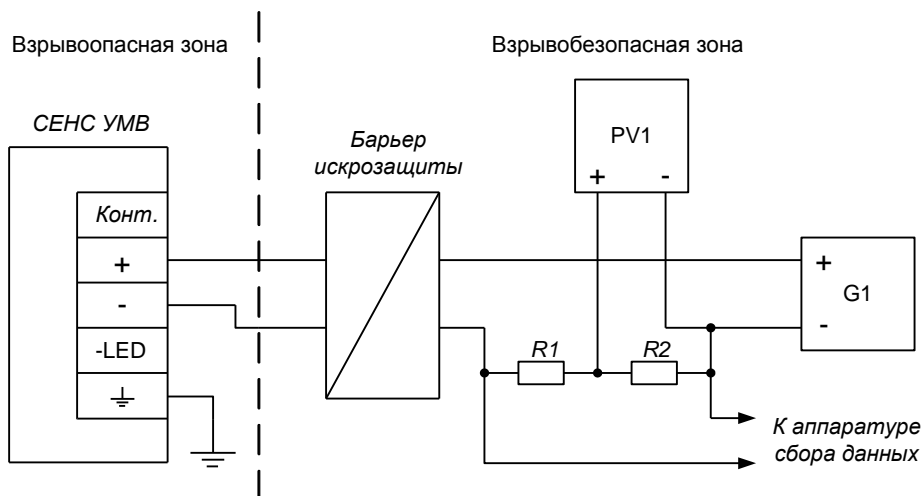
Рисунок Г.42

д) Если в перечислении в) данного пункта выполнялось выключение сигнала помех (был установлен флаг «выключен»), то необходимо включить сигнал помех, для чего в зоне «Польз. сигнал помех» (см. рисунок Г.40) установите флаг «включен», нажмите кнопку «Установить» и дождитесь появления в информационном поле программы, находящемся внизу окна программы, сообщения: «Команда выполнена».

е) Для запрета дальнейших изменений параметров уровнемера перейдите на работу с уровнем доступа пользователь и, при необходимости, включите защиту от изменения параметров (блокировку) в соответствии с Г.3.

## ПРИЛОЖЕНИЕ Д (ОБЯЗАТЕЛЬНОЕ) ПОРЯДОК НАСТРОЙКИ (ЮСТИРОВКИ) УРОВНЕМЕРА

Д.1 Настройка (юстировка) уровнемера осуществляется по протоколу HART с помощью HART-модема, компьютера и программы «Настройка HART TDR уровнемера» (hart.exe) версии не ниже 1.0.4. Схема подключения уровнемера при настройке (юстировке) приведена на рисунке Д.1. При настройке установить напряжение на источнике питания G1 равным  $(24 \pm 0,5)$  В.



G1 – источник питания.

PV1 – цифровой мультиметр в режиме измерения напряжения.

R1 – резистор с номинальным сопротивлением 150 Ом, мощностью 0,5 Вт.

R2 – эталонная катушка электрического сопротивления с номинальным сопротивлением 100 Ом (параллельно R2 рекомендуется устанавливать конденсатор с номинальной ёмкостью 0,1 мкФ и номинальным напряжением не менее 30 В).

Рисунок Д.1

Д.2 При проведении настройки должны использоваться средства измерений, указанные в таблице Д.1.

Таблица Д.1

Средства	Требуемые характеристики	Тип
Лента измерительная	Диапазон измерений: от 0 до 30 м. 3 разряд по приказу Росстандарта от 30 декабря 2019 г. № 3459	
Термогигрометр	Диапазон измерения температуры: от минус 20 до плюс 60 °С. Пределы допускаемой погрешности измерений температуры: $\pm 0,3$ °С. Диапазон измерений относительной влажности: от 0 до 90 %. Пределы допускаемой погрешности измерений влажности: $\pm 2$ %	ИВА-6А
Барометр-анероид метеорологический	Диапазон измерений: от 80 до 106 кПа. Пределы допускаемой погрешности: $\pm 0,2$ кПа	БАММ-1
Мультиметр цифровой	Диапазон измерений напряжения: от 0 до 10 В. Пределы допускаемой погрешности измерений напряжения: $\pm (0,0035 + 0,0005 U_k/U)$ %	Agilent 34401A
Катушка электрического сопротивления	Номинальное сопротивление 100 Ом. Класс точности 0,01	P331
Источник питания	Диапазон установки выходного напряжения от 0 до 60 В	GPR-6030D
Имитатор уровня TDR	В качестве имитатора уровня контролируемой среды использовать передвижной металлический экран с отверстием для волновода уровнемера. Минимальное расстояние от края экрана до отверстия должно быть не менее 0,5 м	
Экран TDR	-	СЕНС.301511.058
Штифт диаметром 6 мм с закруглённым концом	-	-
Примечание – Допускается применение других средств, имеющих аналогичные метрологические характеристики		

Д.3 Настройку необходимо проводить при следующих нормальных условиях:

- температура окружающего воздуха ( $20 \pm 5$ ) °С;
- относительная влажность окружающего воздуха до 80 %;
- атмосферное давление от 84 до 106,7 кПа (от 630 до 800 мм рт. ст.);
- вибрация, тряска, удары, магнитные поля (кроме магнитного поля Земли)

должны отсутствовать.

Перед проведением настройки уровнемер должен быть предварительно выдержан в нормальных условиях не менее 4 часов.

Д.4 Подстройку уровнемера в нижней и верхней калибровочных точках производить следующим образом:

а) Для уровнемеров со стержневым и тросовым волноводом с резьбовым устройством крепления (штуцером) накрутите на него экран TDR. Расположите уровнемер горизонтально. При этом стержневой и тросовый волноводы должны располагаться на диэлектрических подставках на расстоянии не менее 300 мм от любых предметов. У стержневого и коаксиального волновода необходимо исключить изгиб волновода под собственным весом. Тросовый волновод необходимо выпрямить. Для уровнемеров со стержневым и тросовым волноводом отметьте с помощью ленты измерительной на волноводе точки на расстояниях от уплотнительной поверхности устройства крепления, соответствующих нижней и верхней калибровочным точкам:

$$d_+ = 300 \text{ мм},$$

$$d^- = L - 200 \text{ мм},$$

где  $L$  – длина волновода (расстояние от уплотнительной поверхности устройства крепления до нижней торцевой поверхности волновода).

Для уровнемеров с коаксиальным волноводом:

- найдите ближайшее отверстие в трубе волновода на расстоянии не менее чем 300 мм от уплотнительной поверхности устройства крепления. Определите с помощью ленты измерительной расстояние  $d_+$  от уплотнительной поверхности устройства крепления до середины найденного отверстия;

- найдите ближайшее отверстие в трубе волновода на расстоянии не менее чем 200 мм от нижней торцевой поверхности волновода. Определите с помощью ленты измерительной расстояние  $d^-$  от уплотнительной поверхности устройства крепления до середины найденного отверстия.

б) Для осуществления настройки установите соединение с уровнемером в соответствии с Г.1. Отключите защиту от изменения параметров (блокировку) и перейдите на работу с уровнем доступа администратор в соответствии с Г.3.

в) Перейдите во вкладку «Калибровка» (см. рисунок Д.2).

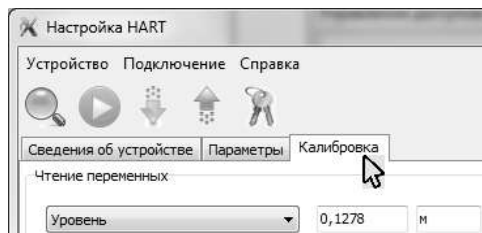


Рисунок Д.2

Нажмите кнопку «Запустить» в зоне «Чтение переменных» вкладки «Калибровка» (см. рисунок Д.3). После этого программа «Настройка HART» будет опрашивать уровнемер по протоколу HART и выводить параметры в соответствующих строках зоны «Чтение переменных». При этом кнопка «Запустить» заменится кнопкой «Остановить».

Чтение переменных

Уровень	0,4916	м
Расстояние до среды	0,5084	м
Выходной ток (4-20)	14,8699	мА
Процент от диапазона тока (4-20)	67,9370	%

Время обновления: -

Рисунок Д.3

г) Для уровнемеров со стержневым или тросовым волноводом установите имитатор уровня в нижнюю калибровочную точку  $d_-$ . Для уровнемеров с коаксиальным волноводом установите штифт в отверстие волновода, расположенное на расстоянии  $d_-$  от уплотнительной поверхности устройства крепления. Дождитесь, когда показания уровнемера стабилизируются. В поле, расположенное справа от кнопки «Установить нижнюю калибровочную точку», введите значение  $d_-$ . Затем нажмите данную кнопку (см. рисунок Д.4).

Подстройка первичной переменной

<input type="button" value="Установить нижнюю калибровочную точку"/>	<input type="text" value="0,3000"/>	-
<input type="button" value="Установить верхнюю калибровочную точку"/>	<input type="text" value="0,8000"/>	-
<input type="button" value="Установить ноль"/>		
<input type="button" value="Сбросить подстройку"/>		

Рисунок Д.4

После выполнения установки в информационном поле программы, находящемся внизу окна программы, отобразится соответствующее сообщение. Для завершения установки необходимо убедиться, что измеренное значение расстояния до среды, отображаемое в зоне «Чтение переменных» в строке «Расстояние до среды», соответствует значению нижней калибровочной точки (см. рисунок Д.3).

д) Для стержневого и тросового варианта исполнения уровнемера установите имитатор уровня в верхнюю калибровочную точку  $d_+$ . Для уровнемеров с коаксиальным волноводом установите штифт в отверстие волновода, расположенное на расстоянии  $d_+$  от уплотнительной поверхности устройства крепления. Дождитесь, когда показания уровнемера стабилизируются. В поле, расположенное справа от кнопки «Установить верхнюю калибровочную точку», введите значение  $d_+$ . Затем нажмите данную кнопку (см. рисунок Д.5).

Подстройка первичной переменной

<input type="button" value="Установить нижнюю калибровочную точку"/>	<input type="text" value="0,3000"/>	-
<input type="button" value="Установить верхнюю калибровочную точку"/>	<input type="text" value="0,8000"/>	-
<input type="button" value="Установить ноль"/>		
<input type="button" value="Сбросить подстройку"/>		

Рисунок Д.5

После выполнения установки в информационном поле программы, находящемся внизу окна программы, отобразится соответствующее сообщение. Для завершения установки необходимо убедиться, что измеренное значение расстояния до среды, отображаемое в зоне «Чтение переменных» в строке «Расстояние до среды», соответствует значению верхней калибровочной точки (см. рисунок Д.3).

е) В случаях, когда установка калибровочных точек была выполнена некорректно, можно вернуться к исходным заводским настройкам уровнемера. Для этого необходимо в зоне «Подстройка первичной переменной» вкладки «Калибровка» нажать кнопку «Сбросить подстройку» (см. рисунок Д.6).

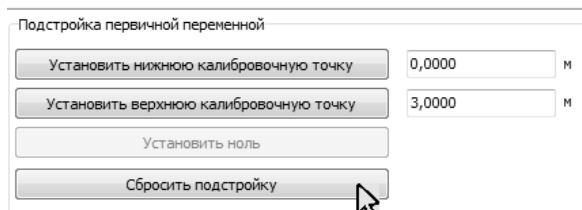


Рисунок Д.6

ж) Для завершения работы нажмите в зоне «Чтение переменных» вкладки «Калибровка» кнопку «Остановить» (см. рисунок Д.7).

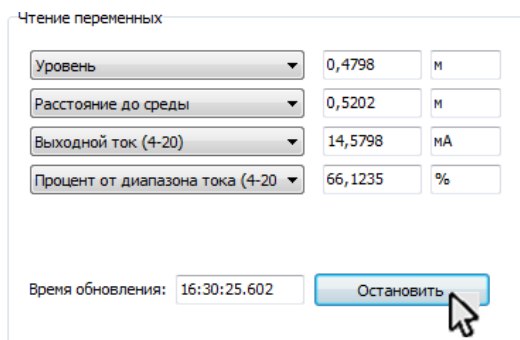


Рисунок Д.7

з) Для запрета дальнейших изменений параметров уровнемера перейдите на работу с уровнем доступа пользователь и, при необходимости, включите защиту от изменения параметров (блокировку) в соответствии с Г.3.

Д.5 Подстройка выходного токового сигнала осуществляется следующим образом:

а) Установите соединение с уровнемером в соответствии с Г.1. Отключите защиту от изменения параметров (блокировку) и перейдите на работу с уровнем доступа администратор в соответствии с Г.3. Перейдите во вкладку «Калибровка» (см. рисунок Д.2). Нажмите кнопку «Запустить» в зоне «Чтение переменных» вкладки «Калибровка» (см. рисунок Д.3).

б) Для подстройки нижнего предельного значения выходного тока в зоне «Подстройка токовой петли» вкладки «Калибровка» в поле, расположенное справа от кнопки «Установить ток», введите значение «4», а затем нажмите данную кнопку (см. рисунок Д.8).

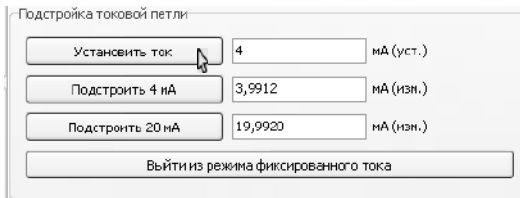


Рисунок Д.8

После этого уровнемер установит на выходе фиксированный ток, соответствующий 4 мА, а в информационном поле программы, находящемся внизу окна программы, отобразятся сообщения: «Установка фиксированного тока в петле...», «Ток в петле фиксирован».

в) Нажмите кнопку «Остановить». С помощью мультиметра *PV1* измерьте напряжение  $U_n$  и рассчитайте выходной ток уровнемера по формуле  $I_n = 10U_n$ . Введите полученное значение тока с точностью до четвёртого знака после запятой в поле, расположенное справа от кнопки «Подстроить 4 мА», затем нажмите данную кнопку (см. рисунок Д.9).

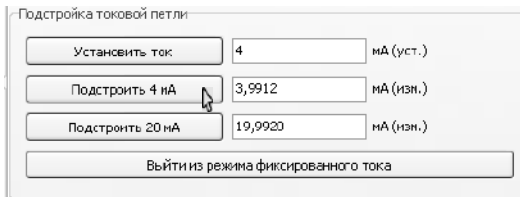


Рисунок Д.9

Нажмите кнопку «Запустить». Проконтролируйте появление в зоне «Чтение переменных» в строке «Выходной ток 4-20» введённого значения тока (см. рисунок Д.7).

г) Для подстройки верхнего предельного значения выходного тока в зоне «Подстройка токовой петли» вкладки «Калибровка» в поле, расположенное справа от кнопки «Установить ток», введите значение «20», а затем нажмите данную кнопку (см. рисунок Д.10).

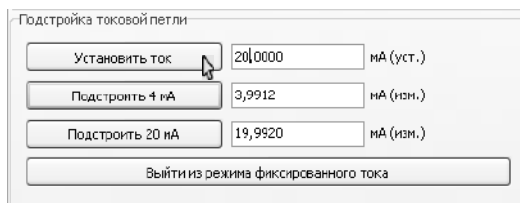


Рисунок Д.10

д) Нажмите кнопку «Остановить». С помощью мультиметра *PV1* измерьте напряжение  $U_b$  и рассчитайте выходной ток уровнемера по формуле  $I_b = 10U_b$ . Введите полученное значение тока с точностью до четвёртого знака после запятой в поле, расположенное справа от кнопки «Подстроить 20 мА», затем нажмите данную кнопку (см. рисунок Д.11).



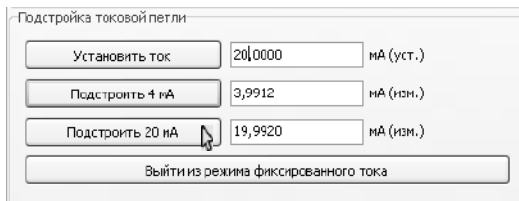


Рисунок Д.11

Нажмите кнопку «Запустить». Проконтролируйте появление в зоне «Чтение переменных» в строке «Выходной ток 4-20» введённого значения тока (см. рисунок Д.7).

е) Для проверки подстройки нижнего предельного значения выходного тока в зоне «Подстройка токовой петли» вкладки «Калибровка» в поле, расположенное справа от кнопки «Установить ток», введите значение «4», а затем нажмите данную кнопку (см. рисунок Д.8). Нажмите кнопку «Остановить». С помощью мультиметра *PV1* измерьте напряжение  $U_n$  и рассчитайте выходной ток уровнемера по формуле  $I_n = 10 U_n$ . Значение тока должно быть  $(4 \pm 0,0025)$  мА. В противном случае, повторите работы по перечислениям а) – д) данного пункта.

ж) Для проверки подстройки верхнего предельного значения выходного тока в «Подстройка токовой петли» вкладки «Калибровка» в поле, расположенное справа от кнопки «Установить ток», введите значение «20», а затем нажмите данную кнопку (см. рисунок Д.8). Нажмите кнопку «Остановить». С помощью мультиметра *PV1* измерьте напряжение  $U_n$  и рассчитайте выходной ток уровнемера по формуле  $I_n = 10 U_n$ . Значение тока должно быть  $(20 \pm 0,0025)$  мА. В противном случае, повторите работы по перечислениям а) – д) данного пункта.

з) Для завершения работы нажмите в зоне «Подстройка токовой петли» вкладки «Калибровка» кнопку «Выйти из режима фиксированного тока» (см. рисунок Д.12).

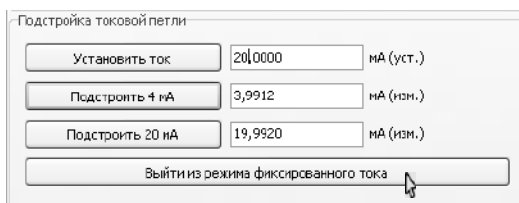


Рисунок Д.12

и) Для запрета дальнейших изменений параметров уровнемера перейдите на работу с уровнем доступа пользователь и, при необходимости, включите защиту от изменения параметров (блокировку) в соответствии с Г.3.

Д.5 После проведения настройки необходимо произвести проверку погрешности измерений уровня в нормальных условиях в соответствии с методикой поверки МП 208-047-2022.

**ПРИЛОЖЕНИЕ Е  
(СПРАВОЧНОЕ)  
КОМАНДЫ HART-ПРОТОКОЛА**

Е.1 Взаимодействие с уровнем осуществляется в соответствии со спецификациями протокола HART (версия 6). Уровень поддерживает следующие команды HART-протокола:

- все универсальные: 0, 1, 2, 3, 6 – 9, 11 – 22;
- распространенные: 33, 35 – 38, 40, 45, 46, 79, 82, 83.

Е.2 В систему команд добавлены команды 182 – 187. Описание данных команд приведено в таблице Е.1. Номера команд приведены в столбце с обозначением (#).

Таблица Е.1

#	Функция	Формат сообщения			
		Байт	Тип	Значение	Описание
182	Конфигурирование устройства	Данные в запросе			
		0	u-8	-	код команды калибровки
		1	enum	-	не имеет значения
		2	enum	-	код единиц измерения переменной для калибровки
		3-6	float	-	значение переменной
		Данные в ответе			
		0	u-8	-	код команды калибровки
		1	enum	-	код в запросе
		2	enum	-	код единиц измерения переменной для калибровки
		3-6	float	-	значение переменной
		Коды ошибок			
		Код	Описание		
		5	неверное количество принятых байт		
		7	включена защита от записи		
		32	выполнение команды		
		65	чтение энергонезависимой памяти не выполнено		
		66	очистка энергонезависимой памяти не выполнена		
		67	запись рабочего профиля в энергонезависимую память не выполнена		
		68	запись пользовательского профиля в энергонезависимую память не выполнена		
		69	запись заводского профиля в энергонезависимую память не выполнена		
		70	запись параметра в энергонезависимую память не выполнена		
		71	запись контрольной суммы в энергонезависимую память не выполнена		
		72	положительный коэффициент подстройки частоты		
73	код ЦАП варикапа вне диапазона				
74	автоподстройка порога не выполнена				

Продолжение таблицы Е.1

#	Функция	Формат сообщения			
		Байт	Тип	Значение	Описание
183	Считать калибровочную таблицу	Данные в запросе			
		Байт	Тип	Значение	Описание
		0	u-8	0, 1	параметр
		1, -	u-8	-	индекс точки в таблице (параметр = 0)
		Данные в ответе			
		Байт	Тип	Значение	Описание
		0	u-8	-	индекс точки в таблице (параметр = 0)
		1-4	float	-	значение расстояния до среды (параметр = 0)
		5-8	float	-	значение приведённой разности индексов (параметр = 0)
		9-12	float	-	значение разности частот (параметр = 0)
		13-14	u-16	-	значение максимума импульса отражения от среды (параметр = 0)
		15-16	u-16	-	среднее значение сигнала (параметр = 0)
		0-3	u-32	-	число калибровочных точек (параметр = 1)
		Коды ошибок			
		Код	Описание		
		5	неверное количество принятых байт		
		16	доступ ограничен		
21	индекс калибровочной точки вне диапазона				

Продолжение таблицы Е.1

#	Функция	Формат сообщения			
		Байт	Тип	Значение	Описание
184	Записать калибровочную таблицу	<b>Данные в запросе</b>			
		Байт	Тип	Значение	Описание
		0	u-8	0, 1	параметр
		1	u-8	-	индекс точки в таблице (параметр = 0)
		2-5	float	-	значение расстояния до среды (параметр = 0)
		6-9	float	-	значение приведённой разности индексов (параметр = 0)
		10-13	float	-	значение разности частот (параметр = 0)
		14-15	u-16	-	значение максимума импульса отражения от среды (параметр = 0)
		16-17	u-16	-	среднее значение сигнала (параметр = 0)
		1-4	u-32	-	число калибровочных точек (параметр = 1)
		5	u-8	-	день калибровки (параметр = 1)
		6	u-8	-	месяц калибровки (параметр = 1)
		7	u-8	-	год калибровки (параметр = 1)
		<b>Данные в ответе</b>			
		Байт	Тип	Значение	Описание
		0	u-8	-	индекс точки в таблице (параметр = 0)
		0-3	u-32	-	число калибровочных точек (параметр = 1)
		<b>Коды ошибок</b>			
		Код	Описание		
		5	неверное количество принятых байт		
		7	включена защита от записи		
		16	доступ ограничен		
		21	индекс калибровочной точки вне диапазона		

Продолжение таблицы Е.1

#	Функция	Формат сообщения			
		Байт	Тип	Значение	Описание
185	Считать таблицу порогов	Данные в запросе			
		Байт	Тип	Значение	Описание
		0	u-8	0, 1	параметр
		1, -	u-8	-	индекс точки в таблице (параметр = 0)
		Данные в ответе			
		Байт	Тип	Значение	Описание
		0	u-8	-	индекс точки в таблице (параметр = 0)
		1-4	float	-	пороговое значение относительно максимума (параметр = 0)
		5-8	float	-	значение приведённой разности индексов (параметр = 0)
		0-3	u-32	-	число калибровочных точек (параметр = 1)
		Коды ошибок			
		Код	Описание		
		5	неверное количество принятых байт		
		16	доступ ограничен		
21	индекс калибровочной точки вне диапазона				
186	Записать таблицу порогов	Данные в запросе			
		Байт	Тип	Значение	Описание
		0	u-8	0, 1	параметр
		1	u-8	-	индекс точки в таблице (параметр = 0)
		2-5	float	-	пороговое значение относительно максимума (параметр = 0)
		6-9	float	-	значение приведённой разности индексов (параметр = 0)
		1-4	u-32	-	число калибровочных точек (параметр = 1)
		Данные в ответе			
		Байт	Тип	Значение	Описание
		0	u-8	-	индекс точки в таблице (параметр = 0)
		0-3	u-32	-	число калибровочных точек (параметр = 1)
		Коды ошибок			
		Код	Описание		
		5	неверное количество принятых байт		
7	включена защита от записи				
16	доступ ограничен				
21	индекс калибровочной точки вне диапазона				

Продолжение таблицы Е.1

#	Функция	Формат сообщения			
187	Считать сигнал	Данные в запросе			
		Байт	Тип	Значение	Описание
		0	u-8	0-4	параметр
		1	u-8	-	код переменной 0 (параметр = 2)
		2	u-8	-	код переменной 1 (параметр = 2)
		...	...	...	...
		N	u-8	-	код переменной N (параметр = 2)
		1-2	u-16	-	номер выборки (параметр = 3)
		3	u-8	-	количество выборок (параметр = 3)
		Данные в ответе			
		Байт	Тип	Значение	Описание
		0	u-8	-	код переменной 0 (параметр = 2)
		1-4	float	-	значение переменной 0 (параметр = 2)
		5	u-8	-	код переменной 1 (параметр = 2)
		6-9	float	-	значение переменной 1 (параметр = 2)
		...	...	...	...
		N * 5	u-8	-	код переменной N (параметр = 2)
		(N * 5 + 1) - (N * 5 + 4)	float	-	значение переменной 1 (параметр = 2)
		0-1	u-16	-	значение выборки 0 (параметр = 3)
		2-3	u-16	-	значение выборки 1 (параметр = 3)
		...	...	...	...
		(K * 2) - (K * 2 + 1)	u-16	-	значение выборки K*** (параметр = 3)
		Коды ошибок			
		Код	Описание		
3	значение переданного параметра слишком мало				
4	значение переданного параметра слишком велико				
5	неверное количество принятых байт				
7	включена защита от записи				
10	параметра с таким кодом не существует				
16	доступ ограничен				
<p>* Для получения корректных результатов необходимо соблюдать последовательность выдачи команд с определённым параметром (0 -&gt; 1 -&gt; 2 -&gt; 3). После каждого запроса необходимо дождаться корректного ответа (Response Code = 0) прежде чем переходить к следующему.</p> <p>** Nmax = 12</p> <p>*** K = (количество выборок из запроса) - 1</p>					

Описание типов данных в командах 182 – 187 приведено таблице Е.2.

Таблица Е.2

Обозначение типа	Описание типа
и-8, и-16, и-24 и т.д.	целый беззнаковый, указанной разрядности
float	формат с плавающей запятой (4 байта в формате IEEE 754)
enum	перечисление

Посредством команды 182 вызываются команды калибровки. Назначение данных команд – выполнение специфических операций настройки уровнемера, а также обеспечение парольной защиты от изменения метрологических характеристик.

Описание команд калибровки для команды 182 приведено в таблице Е.3.

Таблица Е.3

Код	Описание команды калибровки
2	Сохранение пользовательского сигнала помех
4	Выключение пользовательского сигнала помех
5	Автоподстройка порога
6	Автозаполнение порога
7	Подстройка первичной переменной в нижней контрольной калибровочной точке $d_{-}$ (аналог команды 82)
8	Подстройка первичной переменной в верхней контрольной калибровочной точке $d_{+}$ (аналог команды 82)
10	Включение пользовательского сигнала помех
11	Сброс подстройки первичной переменной (аналог команды 83)
200	Выход из режима эмуляции
201	Вход в режим эмуляции
222	Восстановление пользовательского профиля с настройками
223	Сохранение пользовательского профиля с настройками
224	Восстановление заводского профиля с настройками
230	Переход на уровень пользователя
231	Переход на уровень администратора

Статусы устройства, возвращаемые в поле «Device Status», приведены в таблице Е.4.

Таблица Е.4

Значение	Описание
0x80	Неисправность устройства. Устройство обнаружило аппаратную ошибку или сбой.
0x40	Конфигурация изменена. Была выполнена команда изменения или записи параметра устройства.
0x20	Холодный старт. Произошел сбой по питанию или сброс устройства.
0x08	Фиксированный ток в петле. Ток в петле зафиксирован на требуемом значении и не отражает изменение первичной переменной.
0x04	Насыщение токовой петли. Значение тока в петле достигло своего верхнего (или нижнего) предела и не может больше увеличиться (или уменьшиться).

Е.3 Описание параметров уровнемера приведено в таблице Е.5.

Таблица Е.5

Обозначение	Описание параметра	Код параметра
VID	Изготовитель устройства	0x81
PID	Тип устройства	0x82
SN	Заводской номер устройства	0x83
PREANSW	Число преумбул в ответе	0x84
Ia	Аварийный ток, мА	0x86
dt	Постоянная времени демпфирования (с)	0xA1
dt <sup>-</sup>	Подстройка верхнего предела, м	0x8A
dt <sub>-</sub>	Подстройка нижнего предела, м	0x8B
H20	Верхний предел измерений, соответствующий 20 мА, м	0x8C
H4	Нижний предел измерений, соответствующий 4 мА, м	0x8D
SHORTADR	Короткий адрес	0x8E
MODELOOP	Режим токовой петли	0x8F
ERR	Флаги ошибок	0x91
d <sup>-</sup>	Верхняя калибровочная точка, м	0xA8
d <sub>-</sub>	Нижняя калибровочная точка, м	0xA7
PASSWD1	Пароль администратора	0xF5
h	Уровень	0x01
d	Расстояние до среды	0x08
I	Выходной ток	0x02
PERCENT	Процент от диапазона тока (4-20)	0x03



Продолжение таблицы Е.5

Обозначение	Описание параметра	Код параметра
tc	Температура	0x04
ln1max	Индекс максимального значения заводского сигнала помех	0xD3
	Наличие пользовательского сигнала помех	0xD4
ADC2ппmean	Среднее значение пользовательского сигнала помех	0xD5
Vпп1max	Максимальное значение пользовательского сигнала помех	0xD6
lnп1max	Индекс максимального значения пользовательского сигнала помех	0xD7
ln3max	Индекс положения отражённого от конца волновода импульса	0xDB
Lзп	Длина волновода, рассчитанная по заводскому сигналу помех	0xDC
d0	Базовая высота установки уровнемера	0xA2
Lu	Пользовательская длина волновода	0xA3
ldu	Пользовательская верхняя мёртвая зона (ближе к корпусу)	0xA4
Thu	Пользовательское пороговое значение относительно максимума	0xA5
ke	Уровень отражения от конца волновода	0xA6
	Режим поиска отражённого импульса	0xAC
lnr	Индекс совмещённого сигнала помех	0xEF
lзr	Индекс границы сигналов помех	0xFE
K_ADD	Смещение нуля токовой петли	0xAA
K_MUL	Коэффициент усиления токовой петли	0xAD
Th	Заводское пороговое значение относительно максимума	0xE2
lm	Длина линии от волновода до измерительных цепей	0xE3
L	Заводская длина волновода	0xE4
	Тип волновода	0xE8
ld	Заводская верхняя мёртвая зона	0xE5
	Номер версии ПО	0xF2
	Цифровой идентификатор ПО	0xF3
	Счётчик изменений конфигурации	0x53

**ЗАКАЗАТЬ**

ООО НПП «СЕНСОР»  
РОССИЯ, 442965, г. Заречный Пензенской области, а/я 737.  
тел./факс (8412) 65-21-00, (8412) 65-21-55.

Изм. 28.11.2022